

MPX Baureihen

2.000 kg / 2.500 kg / 3.000 kg

Niederhubwagen mit Fahrerplattform



DATENBLATT

Modelle : MPX20, MPX25, MPX30

VDI 2198 Technische Daten

Kennzeichen	1.1	Hersteller (Kurzbezeichnung)		Yale	Yale	Yale
	1.2	Typzeichen des Hersteller		MP20X	MP20X Plattform mit Seitenschutz	MP20X Plattform mit Heckschutz
	1.3	Antrieb: Elektro, Diesel, Benzin, Treibgas, Netzelektro		Elektro (Batterie)	Elektro (Batterie)	Elektro (Batterie)
	1.4	Bedienung: Hand, Geh, Stand, Sitz, Kommissionierer		Geh / Stand	Stand	Stand
	1.5	Nenntragfähigkeit/Last	Q (t)	2.0	2.0	2.0
	1.6	Lastschwerpunktstand ⁽⁵⁾	c (mm)	600	600	600
	1.8	Lastabstand ^{(4) (5)}	x (mm)	1005	1005	1005
	1.9	Radstand ^{(2) (4)}	y (mm)	1516	1516	1516
	Gewichte	2.1	Eigengewicht ⁽⁴⁾	kg	678	822
2.2		Achslast mit Last vorn/hinten ⁽⁴⁾	kg	-	-	-
2.3		Achslast ohne Last vorn/hinten	kg	-	-	-
Räder/Fahrwerk	3.1	Bereifung: Polyurethan, Tophthane, Vulkollan®, vorn/hinten		NDIIThane / NDIIThane	NDIIThane / NDIIThane	NDIIThane / NDIIThane
	3.2	Reifengröße, vorn	ø (mm x mm)	254 x 90 ⁽⁶⁾	85 x 94	85 x 94
	3.3	Reifengröße, hinten	ø (mm x mm)	85 x 94 ⁽⁶⁾	254 x 90	254 x 90
	3.4	Zusatzräder (Abmessungen)	ø (mm x mm)	125 x 50	125 x 50	125 x 50
	3.5	Räder, Anzahl vorn/hinten (x = angetrieben)		1x+2/4 ⁽⁶⁾	4/1x+2	4/1x+2
	3.6	Spurweite, vorn	b ₁₀ (mm)	504 ⁽⁶⁾	382	382
	3.7	Spurweite, hinten	b ₁₁ (mm)	382 ⁽⁶⁾	504	504
Grundabmessungen	4.4	Hub	h ₃ (mm)	120	120	120
	4.9	Höhe Deichselgriff in Fahrstellung min./max.	h ₁₄ (mm)	1150 / 1383	-	-
	4.15	Höhe gesenkt	h ₁₃ (mm)	85	85	85
	4.19	Gesamtlänge (Geh) ⁽⁴⁾	l ₁ (mm)	1872	-	-
	4.19	Gesamtlänge (Stand) ⁽⁴⁾	l ₁ (mm)	2301	2378	2476
	4.20	Länge einschließlich Gabelrücken (Geh) ⁽⁴⁾	l ₂ (mm)	692	-	-
	4.20	Länge einschließlich Gabelrücken (Stand) ⁽⁴⁾	l ₂ (mm)	1125	1198	1296
	4.21	Gesamtbreite	b ₁ / b ₂ (mm)	750	750	750
	4.22	Gabelzinkenmaße DIN ISO 2331	s/e/l (mm)	55 / 170 / 1180	55 / 170 / 1180	55 / 170 / 1180
	4.25	Gabelaußenabstand	b ₅ (mm)	552	552	552
	4.32	Bodenfreiheit Mitte Radstand	m ₂ (mm)	30	30	30
	4.33	Lastabmessung b12 x l6 quer	b12 x l6 (mm)	800 x 1200	800 x 1200	800 x 1200
	4.34.1	Arbeitsgangbreite bei Palette 1000 x 1200 quer (Geh) ^{(4) (5)}	A _{st} (mm)	2523	-	-
	4.34.1	Arbeitsgangbreite bei Palette 1000 x 1200 quer (Stand) ^{(4) (5)}	A _{st} (mm)	2934	3005	3101
	4.34.2	Arbeitsgangbreite bei Palette 800 x 1200 längs (Geh) ^{(4) (5)}	A _{st} (mm)	2368	-	-
4.34.2	Arbeitsgangbreite bei Palette 800 x 1200 längs (Stand) ^{(4) (5)}	A _{st} (mm)	2779	2849	2946	
4.35	Wenderadius (Geh) ^{(4) (5)}	W _a (mm)	1723	-	-	
4.35	Wenderadius (Stand) ^{(4) (5)}	W _a (mm)	2134	2205	2301	
Leistungsdaten	5.1	Fahrgeschwindigkeit mit/ohne Last (Geh)	km/h	6 / 6	-	-
	5.1	Fahrgeschwindigkeit mit/ohne Last (Stand)	km/h	9.7 / 13	9.7 / 13	9.7 / 13
	5.1.1	Fahrgeschwindigkeit mit/ohne Last, rückwärts (Geh)	km/h	6 / 6	-	-
	5.1.1	Fahrgeschwindigkeit mit/ohne Last, rückwärts (Stand)	km/h	9.7 / 13	9.7 / 13	9.7 / 13
	5.2	Hubgeschwindigkeit mit/ohne Last	m/s	0.05 / 0.06	0.05 / 0.06	0.05 / 0.06
	5.3	Senkgeschwindigkeit mit/ohne Last	m/s	0.06 / 0.06	0.06 / 0.06	0.06 / 0.06
	5.7	Steigfähigkeit mit/ohne Last (1)	%	-	-	-
5.8	Max. Steigfähigkeit mit/ohne Last ⁽¹⁾	%	11.4 / 20	11.4 / 20	11.4 / 20	
5.10	Betriebsbremse		Elektromagnetisch	Elektromagnetisch	Elektromagnetisch	
E-Motor	6.1	Fahrmotor, Leistung S2 60 min	kW	3	3	3
	6.2	Hubmotor, Leistung bei S3 15% (3)	kW	2.2	2.2	2.2
	6.3	Batterie nach DIN 43531/35/36 A, B, C, nein		B	B	B
	6.4	Batteriespannung/Nennkapazität K5 ⁽⁴⁾	(V)/(Ah)	24 / 250 ⁽⁴⁾	24 / 375 ⁽⁴⁾	24 / 375 ⁽⁴⁾
	6.5	Batteriegewicht ^{(2) (4)}	kg	212	288	288
	6.6	Energieverbrauch nach VDI-Zyklus	kWh/h bei Zyklenzahl	0.6	0.6	0.6
8.1	Ausführung des Fahrantriebs		Drehstromsteuerung	Drehstromsteuerung	Drehstromsteuerung	
10.7	Schalldruckpegel LPAZ (Fahrerplatz)	dB (A)	63	63	63	

⁽¹⁾ Wenn häufig (innerhalb 1 Std.) Rampen befahren werden, den Vertriebsmitarbeiter kontaktieren.

⁽²⁾ Diese Werte können um +/-5 % variieren

⁽³⁾ Wert für S3 6 %

⁽⁴⁾ Siehe „Batterietabelle“

⁽⁵⁾ Mit Lastteil angehoben: -85 mm

⁽⁶⁾ Version mit fahrerstandplattform. Für Fußgänger Version, vorne / hinten vertauscht.

⁽⁷⁾ Max. Wert von h13 beträgt 87 mm.

Alle Werte sind Nennwerte und unterliegen einer gewissen Toleranz. Weitere Informationen erhalten Sie vom Hersteller.

Yale MP25X	Yale MP25X Plattform mit Seitenschutz	Yale MP25X Plattform mit Heckschutz	Yale MP30X	Yale MP30X Plattform mit Seitenschutz	Yale MP30X Plattform mit Heckschutz	Kennzeichen
Elektro (Batterie)	Elektro (Batterie)	Elektro (Batterie)	Elektro (Batterie)	Elektro (Batterie)	Elektro (Batterie)	
Geh / Stand	Stand	Stand	Geh / Stand	Geh / Stand	Stand	
2.5	2.5	2.5	3.0	3.0	3.0	
600	600	600	600	600	600	
1005	1005	1005	1005	1005	1005	
1516	1516	1516	1516	1516	1516	
678	822	822	678	822	822	Gewichte
-	-	-	-	-	-	
-	-	-	-	-	-	
NDIIThane / NDIIThane	NDIIThane / NDIIThane	NDIIThane / NDIIThane	NDIIThane / NDIIThane	NDIIThane / NDIIThane	NDIIThane / NDIIThane	Räder/Fahrwerk
254 x 90 ⁽⁶⁾	85 x 94	85 x 94	254 x 90 ⁽⁶⁾	254 x 90 ⁽⁶⁾	85 x 94	
85 x 94 ⁽⁶⁾	254 x 90	254 x 90	85 x 94 ⁽⁶⁾	85 x 94 ⁽⁶⁾	254 x 90	
125 x 50	125 x 50	125 x 50	125 x 50	125 x 50	125 x 50	
1x+2/4 ⁽⁶⁾	4/1x+2	4/1x+2	1x+2/4 ⁽⁶⁾	1x+2/4 ⁽⁶⁾	4/1x+2	
504 ⁽⁶⁾	382	382	504 ⁽⁶⁾	504 ⁽⁶⁾	382	
382 ⁽⁶⁾	504	504	382 ⁽⁶⁾	382 ⁽⁶⁾	504	
120	120	120	120	120	120	Grundabmessungen
1150 / 1383	-	-	1150 / 1383	-	-	
85	85	85	85	85	85	
1944	-	-	1944	1944	-	
2373	2378	2476	2373	2373	2476	
764	-	-	764	764	-	
1125	1198	1296	1125	1125	1296	
750	750	750	750	750	750	
55 / 170 / 1180	55 / 170 / 1180	55 / 170 / 1180	55 / 170 / 1180	55 / 170 / 1180	55 / 170 / 1180	
552	552	552	552	552	552	
30	30	30	30	30	30	
800 x 1200	800 x 1200	800 x 1200	800 x 1200	800 x 1200	800 x 1200	
2595	-	-	2595	2595	-	
3006	3005	3101	3006	3006	3101	
2440	-	-	2440	2440	-	
2851	2849	2946	2851	2851	2946	
1795	-	-	1795	1795	-	
2206	2205	2301	2206	2206	2301	
6 / 6	-	-	6 / 6	-	-	Leistungsdaten
9.7 / 13	9.7 / 13	9.7 / 13	9.1 / 13	9.1 / 13	9.1 / 13	
6 / 6	-	-	6 / 6	-	-	
9.7 / 13	9.7 / 13	9.7 / 13	9.1 / 13	9.1 / 13	9.1 / 13	
0.04 / 0.06	0.04 / 0.06	0.04 / 0.06	0.03 / 0.06	0.03 / 0.06	0.03 / 0.06	
0.06 / 0.06	0.06 / 0.06	0.06 / 0.06	0.06 / 0.06	0.06 / 0.06	0.06 / 0.06	
-	-	-	-	-	-	
9.1 / 20	9.1 / 20	9.1 / 20	7.4 / 20	7.4 / 20	7.4 / 20	
Elektromagnetisch	Elektromagnetisch	Elektromagnetisch	Elektromagnetisch	Elektromagnetisch	Elektromagnetisch	E-Motor
3	3	3	3	3	3	
2.2	2.2	2.2	2.2	2.2	2.2	
B	B	B	B	B	B	
24 / 250 ⁽⁴⁾	24 / 375 ⁽⁴⁾	24 / 375 ⁽⁴⁾	24 / 250 ⁽⁴⁾	24 / 250 ⁽⁴⁾	24 / 375 ⁽⁴⁾	
288	288	288	288	288	288	
0.7	0.7	0.7	0.8	0.8	0.8	
Drehstromsteuerung	Drehstromsteuerung	Drehstromsteuerung	Drehstromsteuerung	Drehstromsteuerung	Drehstromsteuerung	
68	68	68	68	68	68	

Yale Produkte können ohne vorherige Ankündigung geändert werden. Abbildungen können Sonderausstattungen zeigen, die nicht zum Standardlieferumfang gehören. Die Werte können je nach Konfigurationsalternativen variieren.

MP20X - Batteriefach 200Ah

1.2	Typzeichen des Herstellers		MP20X	MP20X - Plattform mit Seitenschutz und Scooter Control	MP20X - Plattform mit Heckschutz und Scooter Control
1.9	Radstand ⁽⁵⁾	y (mm)	1382	-	-
2.1	Eigengewicht ⁽¹⁾	kg		-	-
2.2	Achslast mit Last vorn/hinten	kg		-	-
2.3	Achslast ohne Last vorn/hinten	kg		-	-
4.19	Gesamtlänge (Geh)	l1 (mm)	1810	-	-
4.19	Gesamtlänge (Stand)	l1 (mm)	2243	-	-
4.20	Länge einschließlich Gabelrücken (Geh)	l2 (mm)	630	-	-
4.20	Länge einschließlich Gabelrücken (Stand)	l2 (mm)	1063	-	-
4.34.1	Arbeitsgangbreite bei Palette 1000 × 1200 quer (Geh)	Ast (mm)	2463	-	-
4.34.1	Arbeitsgangbreite bei Palette 1000 × 1200 quer (Stand)	Ast (mm)	2873	-	-
4.34.2	Arbeitsgangbreite bei Palette 800 × 1200 längs (Geh)	Ast (mm)	2308	-	-
4.35.2	Arbeitsgangbreite bei Palette 800 × 1200 längs (Stand)	Ast (mm)	2718	-	-
4.35	Wenderadius (Geh) ⁽⁵⁾	Wa (mm)	1663	-	-
4.35	Wenderadius (Stand) ⁽⁵⁾	Wa (mm)	2073	-	-
6.3	Batterie nach DIN 43531/35/36 A, B, C, nein		nein	-	-
6.4	Batteriespannung/Nennkapazität K5	(V)/(Ah)	24 / 200	-	-
6.5	Batteriegewicht ⁽¹⁾	kg	185	-	-

Nicht verfügbar an Modellen mit Seiten- und Heckschutz

MP20X - Batteriefach 250Ah

1.2	Typzeichen des Herstellers		MP20X FBW	MP20X FBW - Plattform mit Seitenschutz und Scooter Control	MP20X FBW - Plattform mit Heckschutz und Scooter Control
1.9	Radstand ⁽⁵⁾	y (mm)	1444	-	-
2.1	Eigengewicht ⁽¹⁾	kg		-	-
2.2	Achslast mit Last vorn/hinten	kg		-	-
2.3	Achslast ohne Last vorn/hinten	kg		-	-
4.19	Gesamtlänge (Geh)	l1 (mm)	1872	-	-
4.19	Gesamtlänge (Stand)	l1 (mm)	2305	-	-
4.20	Länge einschließlich Gabelrücken (Geh)	l2 (mm)	692	-	-
4.20	Länge einschließlich Gabelrücken (Stand)	l2 (mm)	1125	-	-
4.34.1	Arbeitsgangbreite bei Palette 1000 × 1200 quer (Geh)	Ast (mm)	2524	-	-
4.34.1	Arbeitsgangbreite bei Palette 1000 × 1200 quer (Stand)	Ast (mm)	2935	-	-
4.34.2	Arbeitsgangbreite bei Palette 800 × 1200 längs (Geh)	Ast (mm)	2369	-	-
4.35.2	Arbeitsgangbreite bei Palette 800 × 1200 längs (Stand)	Ast (mm)	2780	-	-
4.35	Wenderadius (Geh) ⁽⁵⁾	Wa (mm)	1724	-	-
4.35	Wenderadius (Stand) ⁽⁵⁾	Wa (mm)	2135	-	-
6.3	Batterie nach DIN 43531/35/36 A, B, C, nein		B	-	-
6.4	Batteriespannung/Nennkapazität K5	(V)/(Ah)	24 / 375 ⁽²⁾	-	-
6.5	Batteriegewicht ⁽¹⁾	kg	288	-	-

Nicht verfügbar an Modellen mit Seiten- und Heckschutz

MP20X - Batteriefach 500Ah

1.2	Typzeichen des Herstellers		MP20X FBW	MP20X FBW - Plattform mit Seitenschutz und Scooter Control	MP20X FBW - Plattform mit Heckschutz und Scooter Control
1.9	Radstand ⁽⁵⁾	y (mm)	1588	1588	1588
2.1	Eigengewicht ⁽¹⁾	kg	-	-	-
2.2	Achslast mit Last vorn/hinten	kg	-	-	-
2.3	Achslast ohne Last vorn/hinten	kg	-	-	-
4.19	Gesamtlänge (Geh)	l1 (mm)	2016	-	-
4.19	Gesamtlänge (Stand)	l1 (mm)	2449	2450	2548
4.20	Länge einschließlich Gabelrücken (Geh)	l2 (mm)	836	-	-
4.20	Länge einschließlich Gabelrücken (Stand)	l2 (mm)	1269	1270	1368
4.34.1	Arbeitsgangbreite bei Palette 1000 × 1200 quer (Geh)	Ast (mm)	2666	-	-
4.34.1	Arbeitsgangbreite bei Palette 1000 × 1200 quer (Stand)	Ast (mm)	3078	3077	3173
4.34.2	Arbeitsgangbreite bei Palette 800 × 1200 längs (Geh)	Ast (mm)	2511	-	-
4.35.2	Arbeitsgangbreite bei Palette 800 × 1200 längs (Stand)	Ast (mm)	2923	2922	3018
4.35	Wenderadius (Geh) ⁽⁵⁾	Wa (mm)	1866	-	-
4.35	Wenderadius (Stand) ⁽⁵⁾	Wa (mm)	2278	2277	2373
6.3	Batterie nach DIN 43531/35/36 A, B, C, nein		B	B	B
6.4	Batteriespannung/Nennkapazität K5	(V)/(Ah)	24 / 500	24 / 500	24 / 500
6.5	Batteriegewicht ⁽¹⁾	kg	370	370	370

⁽¹⁾ Diese Werte können um +/- 5 % variieren

⁽²⁾ Erhältliche Batterien 210/250Ah (212 kg); 24V / 200Ah Li-Ion (211 kg)

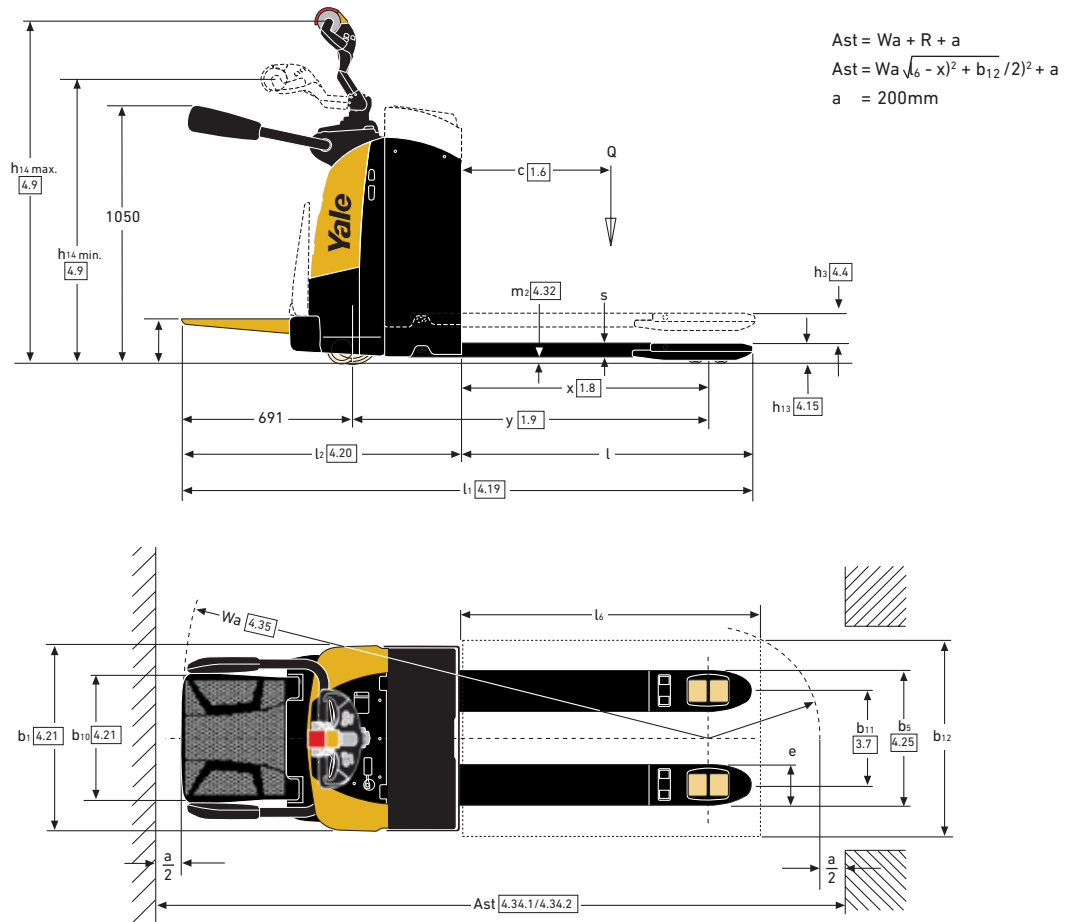
⁽³⁾ Version mit fahrerstandplattform. Für Fußgänger Version, vorne / hinten vertauscht.

Alle Werte sind Nennwerte und unterliegen einer gewissen Toleranz. Weitere Informationen erhalten Sie vom Hersteller.

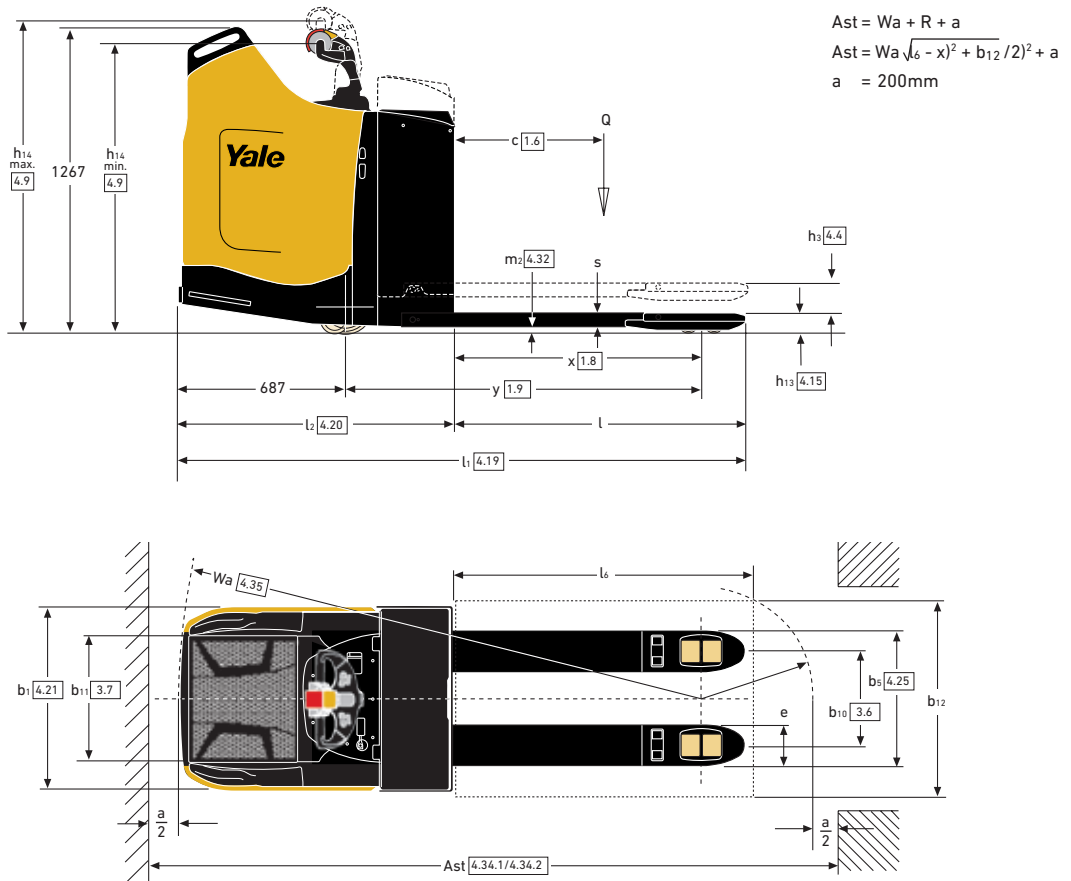
Yale Produkte können ohne vorherige Ankündigung geändert werden. Abbildungen können Sonderausstattungen zeigen,

die nicht zum Standardlieferumfang gehören. Die Werte können je nach Konfigurationsalternativen.

Staplerabmessungen – Plattform



Staplerabmessungen – Seitenschutz

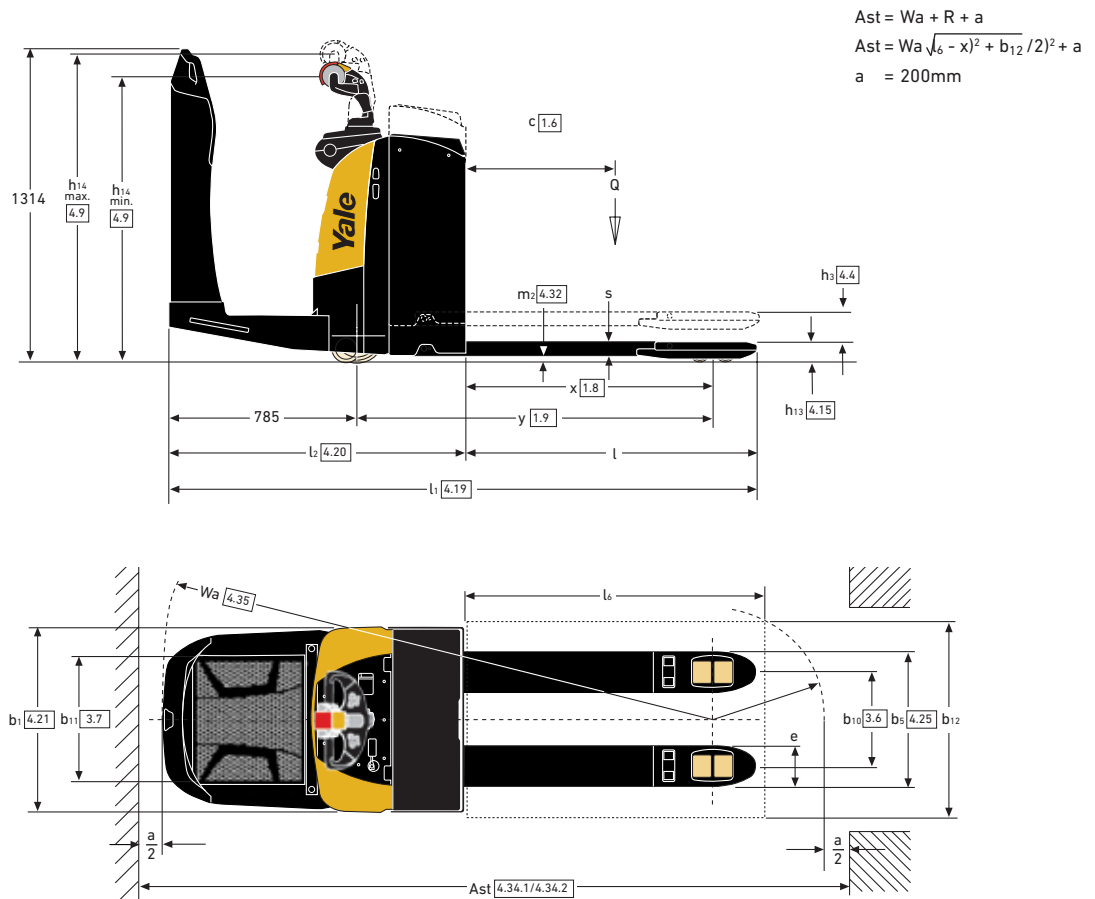


Batterie-/Gabelzinentabelle – Seitenschutz

Batterie Ah	l mm	x ⁽¹⁾ mm	y ⁽²⁾ mm	l1 Geh mm	l1 Plat. mm	l2 Geh mm	l2 Plat. mm	l6 mm	b12 mm	R mm	Wa Geh mm	Wa Plat. mm	a mm	Ast Geh mm	Ast Plat. mm
375	1180	938	1516	2378	NA	NA	1198	1200	800	478	NA	2138	200	NA	2816
500	1180	938	1588	2378	NA	NA	1198	1200	800	478	NA	2210	200	NA	2888
375	1180	938	1516	2378	NA	NA	1198	1200	1000	564	NA	2138	200	NA	2902
500	1180	938	1588	2450	NA	NA	1270	1200	1000	564	NA	2210	200	NA	2974
375	990	748	1326	2188	NA	NA	1198	1200	1200	651	NA	1949	200	NA	2800
500	990	748	1398	2188	NA	NA	1198	1200	1200	651	NA	2021	200	NA	2872
375	1590	1348	1926	2788	NA	NA	1198	1200	1200	651	NA	2546	200	NA	3397
500	1590	1348	1998	2788	NA	NA	1198	1200	1200	651	NA	2618	200	NA	3469
375	1980	1298	1876	3178	NA	NA	1198	1000	1200	923	NA	2496	200	NA	3619
500	1980	1298	1948	3178	NA	NA	1198	1000	1200	923	NA	2568	200	NA	3691
375	2390	1348	1926	3588	NA	NA	1198	1000	800	1125	NA	2546	200	NA	3871
500	2390	1348	1998	3588	NA	NA	1198	1600	800	1125	NA	2618	200	NA	3943
375	2390	1348	1926	3588	NA	NA	1198	1600	1200	1211	NA	2546	200	NA	3957
500	2390	1348	1998	3660	NA	NA	1270	1600	1200	1211	NA	2618	200	NA	4029
375	2390	1561	2139	3588	NA	NA	1198	2000	1000	977	NA	2759	200	NA	3936
500	2390	1561	2211	3588	NA	NA	1198	2000	1000	977	NA	2831	200	NA	4008
375	2390	1775	2353	3588	NA	NA	1198	2000	800	742	NA	2973	200	NA	3915
500	2390	1775	2425	3588	NA	NA	1198	2400	800	742	NA	3045	200	NA	3987
375	2390	1775	2353	3588	NA	NA	1198	2400	1000	800	NA	2973	200	NA	3973
500	2390	1775	2425	3660	NA	NA	1270	2400	1000	800	NA	3045	200	NA	4045
375	2390	1775	2353	3588	NA	NA	1198	2400	1200	866	NA	2973	200	NA	4039
500	2390	1775	2425	3660	NA	NA	1270	2400	1200	866	NA	3045	200	NA	4111
375	2390	2148	2726	3588	NA	NA	1198	2400	800	473	NA	3346	200	NA	4019
500	2390	2148	2798	3588	NA	NA	1198	2400	800	473	NA	3418	200	NA	4091
375	2390	2148	2726	3588	NA	NA	1198	2400	1000	560	NA	3346	200	NA	4106
500	2390	2148	2798	3660	NA	NA	1270	2400	1000	560	NA	3418	200	NA	4178
375	2390	2148	2726	3588	NA	NA	1198	2400	1200	651	NA	3346	200	NA	4197
500	2390	2148	2798	3660	NA	NA	1270	2400	1200	651	NA	3418	200	NA	4269
375	2850	2275	2853	4048	NA	NA	1198	2400	1200	941	NA	3473	200	NA	4614
500	2850	2275	2925	4048	NA	NA	1198	2400	1200	941	NA	3545	200	NA	4686

⁽¹⁾ Bei Standversion +439 mm. ⁽²⁾ Alle Gewichtangaben beinhalten Gabelzinken und Spurstangen.

Abmessungen Gabelstapler - Heckschutz



MPX Baureihen

Modelle : MP20X, MP25X, MP30X,



Deichselkopf und Bedienelemente

Der Deichselkopf mit ergonomisch geformtem Griff und integriertem Handschutz kehrt dank Federunterstützung automatisch in die senkrechte Position zurück.

Große, leicht zu bedienende Flügelschalter regeln Fahrtrichtung, Geschwindigkeit und elektromagnetische Bremse. Die beidseitig angebrachten Tasten für das Heben/Senken und die Hupe ermöglichen die Bedienung mit rechts oder links. Bei beengten Platzverhältnissen kann der Gabelhubwagen mit der Kriechganggeschwindigkeitssteuerung mit senkrecht stehender Deichsel bei verringerter Geschwindigkeit betrieben werden.

Die Scooter Control-Steuerung ist in der Höhe verstellbar und ist bei Modellen mit fester Plattform mit Seiten- und Heckschutz verfügbar. Weitere Vorteile sind die hervorragende Sicht auf die Gabelzinkenspitzen und die erhöhte Sicherheit, da sich der Fahrer innerhalb der Standfläche des Staplers bzw. nah am Chassis befindet. Die Version mit klappbarer Fahrerstandplattform ist optional mit verstellbarer Deichsel erhältlich.

Instrumente

Das Armaturenbrett verfügt über eine Multifunktionsanzeige für Staplerstatus und Warnungen, darunter eine Batterieentladeanzeige, Betriebsstundenzähler und Leistungsstufen.

Fahrerstandplattform

Die große Fahrerstandplattform ermöglicht es dem Fahrer, die für ihn bequemste Fahrposition einzunehmen; die klappbaren Seitenarme sind im Verhältnis zur Plattform hoch und bieten dem Fahrer beim Manövrieren ein Maximum an Komfort und Stabilität.

Die gefederte Plattform beinhaltet einen Fahrerpräsenzsensorschalter („Mann-an-Bord“-Sensor), der den Betrieb des Staplers ohne Fahrer verhindert. Ein Seiten- und Heckschutz ist bei allen Modellen der Reihe verfügbar, um einzigartige

anwendungsspezifische Anforderungen zu erfüllen. Der Stapler ist für Pendeleinsätze über mittlere bis lange Distanzen geeignet. Das Armaturenbrett enthält Fächer für Schreibzeug und andere kleine Gegenstände mit einem optionalen A4-Dokumenthalter.

Elektrisches Lenksystem

Der Stapler lässt sich mit minimalem Aufwand manövrieren. So kann der Fahrer mühelos und mit geringeren Armbewegungen steuern, wodurch Ermüdungserscheinungen reduziert werden und die Produktivität steigt.

Chassis und Gabelzinken

Die Breite von 750 mm ermöglicht das Handling von Lasten bei eingeschränkten Platzverhältnissen, zum Beispiel in Containern oder auf Lkw-Anhängern. Zwei Gabelzinkenhöhen sind verfügbar: serienmäßig 85 mm sowie optional Niederprofilversion 75 mm für Einwegpaletten (die Auswahl ist von der Modellkonfiguration abhängig).

Hub- und Senkbewegungen werden über Proportionaltasten gesteuert. Schwerlastfähige Tandemlastrollen gehören zur serienmäßigen Ausstattung.

Batterie

Eine breite Auswahl an Batterien ist mit verschiedenen Leistungsoptionen erhältlich. Batterien für die MP20X-Modellreihe sind von 210 Ah bis 500 Ah bei Bleisäurebatterien und von 80 Ah bis 320 Ah bei Lithium-Ionen-Batterien verfügbar. Optional ist eine seitliche Batterieentnahme erhältlich.

Rollen und Räder

Die Laufrollen und Räder sind aus NDIIthane. Tandemlastrollen gehören zum Standardumfang.

Eine Einzellastrolle ist optional bei 2-Tonnen-Modellen erhältlich.

Elektromotoren

Der wartungsarme Motor (Prüfungen in Intervallen von 1.000 Betriebsstunden erforderlich) bietet eine lange Betriebsdauer bei niedrigen Kosten.

Optionen

Folgende Optionen sind erhältlich:

- Zwei Gabelzinkenhöhen
- Vorbereitung für Lithium-Ionen-Batterie
- Laden der Lithium-Ionen-Batterie von der Seite
- Verschiedene Fahrmodi für unterschiedliche Fahrfähigkeiten
- Kriechgangfunktion
- Smart Lift
- Plattformleuchten
- Sanftes Absenken
- Fußsensor
- Kühlhaus -30 °C
- Auswahl der Gabellängen und -breiten
- Fester Seitenschutz mit Zugang von hinten
- Fester Heckschutz mit Zugang von der Seite
- Lastschutzgitter
- Seitliche Batterieentnahme
- Rollengestell für Batteriewechsel
- Höhenverstellbare Deichsel
- Arbeitsscheinwerferpaket
- Fußgängerwarnleuchten.

Yale Europe Materials Handling

Centennial House, Frimley Business Park,
Frimley, Surrey GU16 7SG
Großbritannien

Telefon: +44 (0) 1276 538500

Fax: +44 (0) 1276 538559

www.yale.com



Veröffentlichungsnr. 220990155 Version 09. Gedruckt in den Niederlanden (0322HG) DE.
HYSTER-YALE UK LIMITED unter dem Handelsnamen Yale Europe Materials.

Sicherheit: Das Fahrzeug entspricht der gültigen EU-Richtlinie für Flurförderzeuge.
Die Spezifikation kann ohne vorherige Ankündigung geändert werden.

©2022 Yale. Alle Rechte vorbehalten. „YALE“ und „PEOPLE. PRODUCTS. PRODUCTIVITY.“ sind Marken der Hyster-Yale Group, Inc.

ist ein eingetragenes Urheberrecht der Hyster-Yale Group, Inc.

Abgebildete Stapler mit optionaler Ausstattung. Land der Eintragung: England und Wales.
Unternehmen eingetragen unter der Nummer 02636775.