

VLL Baureihen

2.500 kg / 3.000 kg

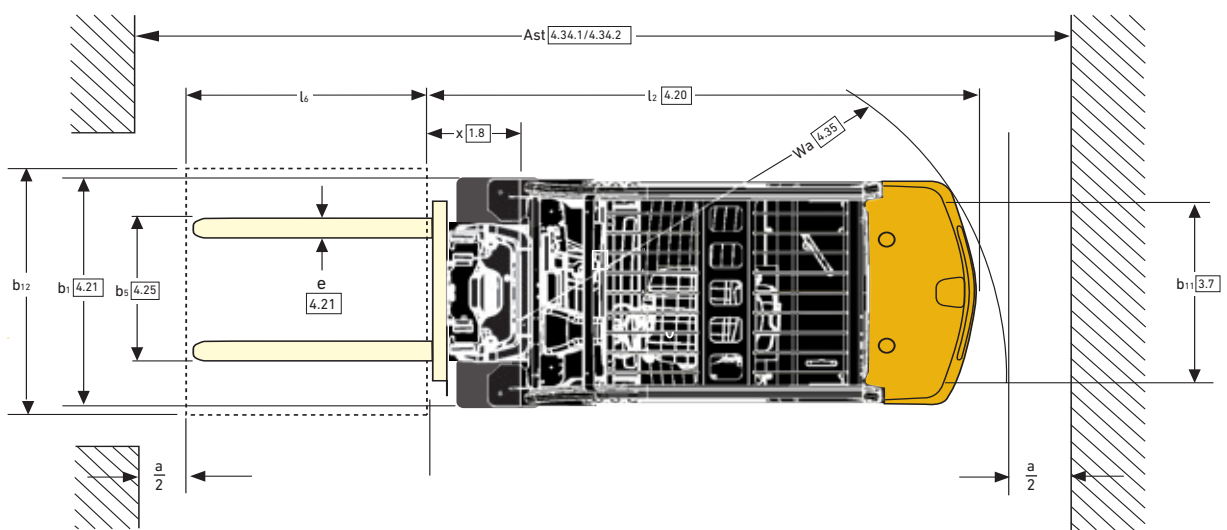
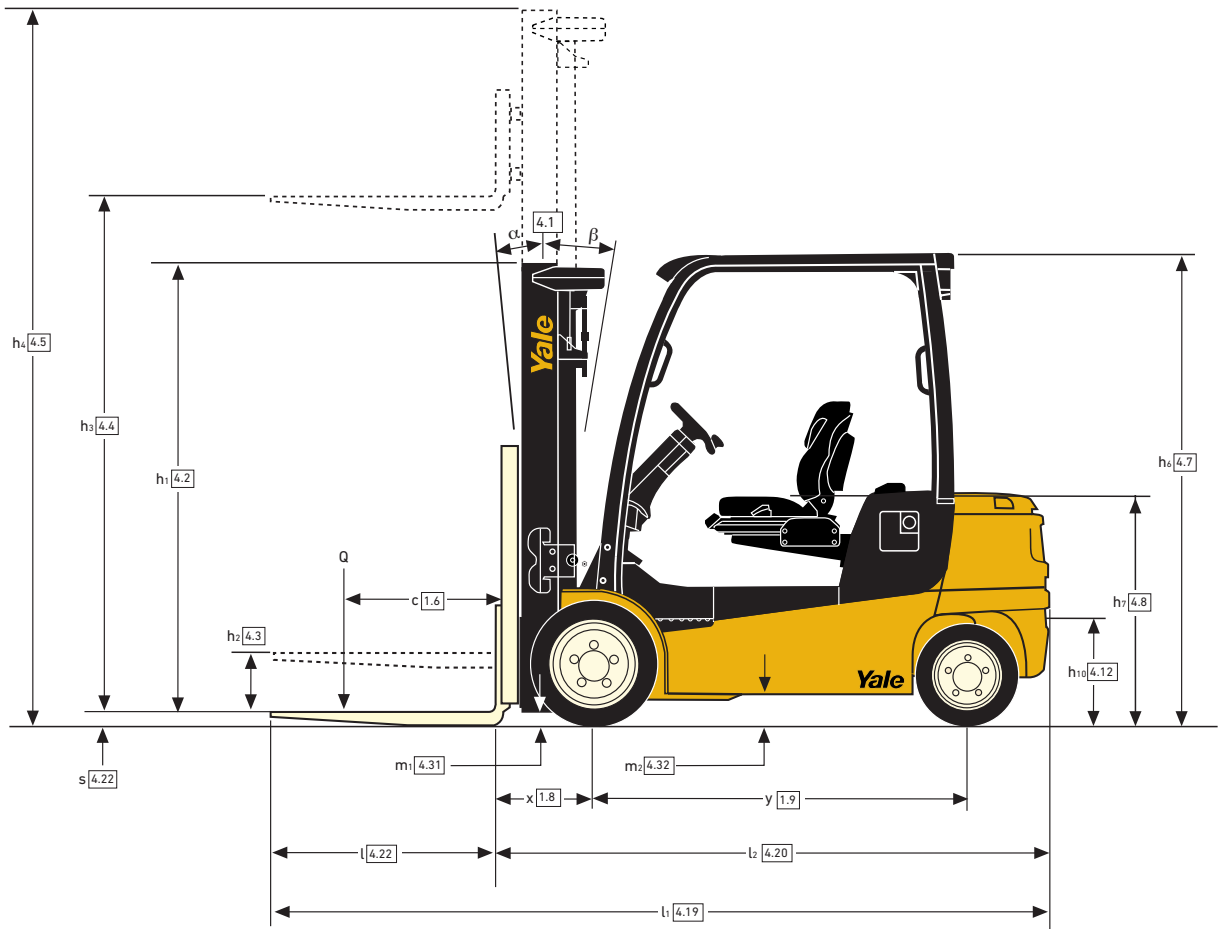
Elektro-Gabelstapler



DATENBLATT

Modelle : VLL25, VLL30

Staplerabmessungen



VDI 2198 - Technische Daten

Kennzeichen	1.1	Hersteller (Kurzbezeichnung)		Yale	Yale	Yale	Yale
	1.2	Typzeichen des Herstellers		ERP25VLL	ERP30VLL	ERP25VLL	ERP30VLL
		Modell		Value	Value	Productivity	Productivity
	1.3	Antrieb: Elektro, Diesel, Benzin, Treibgas, Netzelektro		Elektro (Batterie)	Elektro (Batterie)	Elektro (Batterie)	Elektro (Batterie)
	1.4	Bedienung: Hand, Geh, Stand, Sitz, Kommissionierer		Sitz	Sitz	Sitz	Sitz
	1.5	Nenntragfähigkeit/Last	Q (t)	2500	3000	2500	3000
	1.6	Lastschwerpunktabstand	c (mm)	500	500	500	500
	1.8	Lastabstand ⁽¹⁾	x (mm)	419	431	419	431
	1.9	Radstand	y (mm)	1750	1750	1750	1750
Gewichte	2.1	Eigengewicht	kg	4280	4710	4280	4710
	2.2	Achslast mit Last vorn/hinten	kg	5957 / 821	7596 / 610	5957 / 821	7596 / 610
	2.3	Achslast ohne Last vorn/hinten	kg	2144 / 2135	2233 / 2473	2144 / 2135	2233 / 2473
Räder/Fahrwerk	3.1	Bereifung: P = Luft, V = Vollgummi, SE = Superelastik		SE	SE	SE	SE
	3.2	Reifengröße, vorn	ø mm x mm	23 X 10 - 12	23 X 10 - 12	23 X 10 - 12	23 X 10 - 12
	3.3	Reifengröße, hinten	ø mm x mm	18 X 7 - 8	18 X 7 - 8	18 X 7 - 8	18 X 7 - 8
	3.5	Räder, Anzahl vorn/hinten (x = angetrieben)		2X / 2	2X / 2	2X / 2	2X / 2
	3.6	Spurweite, vorn	b10 (mm)	938 / 1054	938 / 1054	938 / 1054	938 / 1054
	3.7	Spurweite, hinten	b11 (mm)	992	992	992	992
	Grundabmessungen	4.1	Neigung Hubgerüst/Gabelträger vor/zurück	α/β (°)	5 / 5	5 / 5	5 / 5
4.2		Höhe Hubgerüst eingefahren	h1 (mm)	2192	2192	2192	2192
4.3		Freihub	h2 (mm)	100	100	100	100
4.4		Hub ⁽²⁾	h3 (mm)	3350	3155	3350	3155
4.5		Höhe Hubgerüst ausgefahren ⁽³⁾	h4 (mm)	3960	3865	3960	3865
4.7		Höhe Schutzdach (Kabine) ⁽⁴⁾	h6 (mm)	2193	2193	2193	2193
4.8		Sitzhöhebezogen auf SIP/Standhöhe ⁽⁵⁾	h7 (mm)	984	984	984	984
4.12		Kupplungshöhe	h10 (mm)	262	262	262	262
4.19		Gesamtlänge	l1 (mm)	3480	3570	3480	3570
4.20		Länge einschließlich Gabelrücken	l2 (mm)	2480	2570	2480	2570
4.21		Gesamtbreite	b1/b2 (mm)	1173 / 1289	1173 / 1289	1173 / 1289	1173 / 1289
4.22		Gabelzinkenmaße DIN ISO 2331	s/e/l (mm)	40 x 100 x 1000	50 x 120 x 1000	40 x 100 x 1000	50 x 120 x 1000
4.23		Gabelträger ISO 2328, Klasse/Typ A, B		2A	3A	2A	3A
4.24		Gabelträgerbreite	b3 (mm)	1067	1067	1067	1067
4.31		Bodenfreiheit mit Last unter Hubgerüst	m1 (mm)	98	98	98	98
4.32		Bodenfreiheit Mitte Radstand	m2 (mm)	137	137	137	137
4.34.1	Arbeitsgangbreite bei Palette 1000 x 1200 quer	Ast (mm)	3750	3828	3750	3828	
4.34.2	Arbeitsgangbreite bei Palette 800 x 1200 längs	Ast (mm)	3906	3984	3906	3984	
4.35	Wenderadius	Wa (mm)	2073	2139	2073	2139	
4.36	Kleinster Drehpunktstand	b13 (mm)	189	189	189	189	
Leistungsdaten	5.1	Fahrgeschwindigkeit mit/ohne Last	km/h	18.0 / 18.0	17.0 / 18.0	21.0 / 21.0	19.5 / 21.0
	5.2	Hubgeschwindigkeit mit/ohne Last	m/s	0.38 / 0.63	0.33 / 0.59	0.49 / 0.72	0.42 / 0.63
	5.3	Senkgeschwindigkeit mit/ohne Last	m/s	0.57 / 0.51	0.56 / 0.46	0.57 / 0.51	0.56 / 0.46
	5.5	Zugkraft mit/ohne Last	N	5591 / 5726	5441 / 5588	6037 / 6185	5877 / 6035
	5.6	Max. Zugkraft mit/ohne Last	N	18451 / 18897	17956 / 18441	19927 / 20409	19393 / 19916
	5.7	Steigfähigkeit mit/ohne Last	%	9 / 13	8 / 12	10 / 14	9 / 13
	5.8	Max. Steigfähigkeit mit/ohne Last	%	24 / 35	22 / 34	26 / 38	24 / 37
	5.9	Beschleunigungszeit mit/ohne Last	s	4.45 / 4.11	4.56 / 4.18	4.04 / 3.71	4.14 / 3.78
	5.10	Betriebsbremse		Hydraulisch	Hydraulisch	Hydraulisch	Hydraulisch
	E-Motor	6.1	Fahrmotor, Leistung S2 60 min	kW	2x 10.0	2x 10.0	2x 10.0
6.2		Hubmotor, Leistung bei S3 15% ⁽⁷⁾	kW	16.0	16.0	24.0	24.0
6.3		Batterie nach DIN 43531/35/36 A, B, C, nein		nein	nein	nein	nein
6.4		Batteriespannung/Nennkapazität K5	(V)/(Ah)	80 / 420	80 / 420	80 / 420	80 / 420
6.5		Batteriegewicht	kg	362 / 394	362 / 394	362 / 394	362 / 394
6.6		Energieverbrauch nach VDI-Zyklus ⁽⁷⁾	kWh/h bei Zyklenzahl	7.89	8.66	8.86	9.74
Sonsiges	8.1	Ausführung des Fahrantriebs		Drehstromelektronik	Drehstromelektronik	Drehstromelektronik	Drehstromelektronik
	10.1	Arbeitsdruck für Anbaugerät	bar	155	155	155	155
	10.2	Ölstrom für Anbaugeräte, manuelle Hydraulik ⁽⁸⁾		20 - 40	20 - 40	20 - 40	20 - 40
	10.7	Schalldruckpegel LPAZ (Fahrerplatz) ⁽⁹⁾	dB(A)	67	67	67	67
	10.8	Anhängerkupplung, Art/Typ DIN		Bolzen	Bolzen	Bolzen	Bolzen

⁽¹⁾ Bei Gabelträger mit integriertem Seitenschieber und Tragfähigkeiten bis einschließlich 2.500 kg 34 mm addieren. Bei Gabelträger mit integriertem Seitenschieber und einer Tragfähigkeit von mehr als 2.500 kg 36 mm addieren.

⁽²⁾ Messwert vom Boden bis zur Unterkante der Gabelzinken.

⁽³⁾ Mit Lastschutzzitter und bei Tragfähigkeiten bis einschließlich 2.500 kg 666 mm addieren. Mit Lastschutzzitter und bei einer Tragfähigkeit von mehr

als 2.500 kg 583 mm addieren.

⁽⁴⁾ h6 unterliegt einer Abweichung von +/- 5 mm. Mit Kabinenoption 20 mm addieren. Bei seitlicher Batterieentnahme 104 mm addieren. Bei seitlicher Batterieentnahme mit Kabinenoption 124 mm addieren.

⁽⁵⁾ Mit gefedertem Sitz (FLM80), bei Belastung. Bei Nennposition 40 mm addieren. Bei seitlicher Batterieentnahme 104 mm addieren.

⁽⁶⁾ Mit Lastschutzzitter 28 mm addieren.

⁽⁷⁾ Standardleistung, Funktion „Verlängerter Einsatz“ ist „ein“.

⁽⁸⁾ Maximaler Durchfluss, eingestellt über Armaturenblettanzeige.

⁽⁹⁾ LPAZ, auf Grundlage der in EN 12053 angegebenen Gewichtswerte und entsprechend den Testzyklen gemessen.

⁽¹⁰⁾ Nur Zweifach-Hubgerüste mit begrenztem Freihub.

Datenblatt auf der Grundlage von: Standardsitz, serienmäßiges Fahrerschutzdach, serienmäßiger

1.067-mm-Gabelträger, Funktion „Verlängerter Einsatz“ eingeschaltet mit standardbatteriekonfiguration, Zweifach-Hubgerüst mit begrenztem Freihub.

Alle Werte sind Nennwerte und unterliegen bestimmten Toleranzen. Nähere Informationen sind vom Hersteller erhältlich. Yale Produkte können ohne vorherige Ankündigung geändert werden. Die abgebildeten Stapler verfügen möglicherweise über Sonderausstattungen. Die Werte können je nach Konfigurationsalternativen variieren.

VLL Baureihen

Modelle : VLL25, VLL30



ERP 25VLL Hubgerüstdaten und Tragfähigkeiten (kg) mit Superelastikbereifung

Modell							ERP 25VLL					
Reifengröße, vorn							23 x 10-12					
Gesamtbreite, vorn							1173 mm					
Hubgerüst	h1 (mm)	h2+s (mm)	h3+s (mm)	h4 (mm)	Neigung		Gabeln			Integrierter Gabeln Seitenschieber		
					V	H	Lastschwerpunkt (kg)			Lastschwerpunkt (kg)		
							500	600	700	500	600	700
Zweifach mit begrenztem Freihub	2195	140	3390	3956	5	5	2500	2270	2170	2500	2270	2090
	2395	140	3790	4356	5	5	2500	2270	2170	2500	2270	2090
	2745	140	4330	4896	5	5	2500	2270	2160	2500	2270	2080
	2995	140	4830	5396	5	5	2500	2270	2150	2500	2270	2070
Zweifach mit Vollfreihub	2195	1625	3400	3966	5	5	2500	2270	2170	2500	2270	2090
	2395	1825	3800	4366	5	5	2500	2270	2160	2500	2270	2090
	2745	2175	4420	4986	5	5	2500	2270	2150	2500	2270	2070
Dreifach mit Vollfreihub	2145	1595	4950	5496	5	5	2500	2270	2140	2500	2250	2060
	2395	1845	5550	6096	5	5	2410	2190	2050	2380	2150	1960
	2595	2045	6000	6546	5	5	2310	2100	1960	2290	2070	1890

Berechnung der Tragfähigkeiten mit 1.000 mm langen Gabelzinken und ohne Lastschutzzitter.

ERP 30VLL Hubgerüstdaten und Tragfähigkeiten (kg) mit Superelastikbereifung

Modell							ERP 30VLL					
Reifengröße, vorn							23 x 10-12					
Gesamtbreite, vorn							1173 mm					
Hubgerüst	h1 (mm)	h2+s (mm)	h3+s (mm)	h4 (mm)	Neigung		Gabeln			Integrierter Gabeln Seitenschieber		
					V	H	Lastschwerpunkt (kg)			Lastschwerpunkt (kg)		
							500	600	700	500	600	700
Zweifach mit begrenztem Freihub	2195	145	3200	3861	5	5	3000	2720	2550	2960	2680	2440
	2395	145	3600	4261	5	5	3000	2720	2540	2950	2670	2440
	2745	145	4100	4761	5	5	3000	2720	2530	2940	2660	2430
	2995	145	4600	5261	5	5	2920	2650	2460	2850	2580	2360
Zweifach mit Vollfreihub	2195	1535	3205	3862	5	5	3000	2720	2550	2960	2680	2440
	2595	1935	3905	4562	5	5	3000	2720	2530	2940	2660	2430
Zweifach mit begrenztem Freihub	2845	2185	4405	5062	5	5	2960	2680	2500	2900	2620	2390
	2145	1500	4610	5252	5	5	2970	2690	2500	2900	2620	2390
	2295	1650	4910	5552	5	5	2900	2630	2440	2830	2560	2340
	2395	1750	5210	5852	5	5	2840	2570	2380	2760	2500	2280
	2645	2000	5810	6452	5	5	2690	2440	2250	2600	2350	2150

Berechnung der Tragfähigkeiten mit 1.000 mm langen Gabelzinken und ohne Lastschutzzitter.

Der VLL gehört zu den innovativsten Modellen auf dem Markt und kann mit einer platzsparenden, vollständig integrierten Lithium-Ionen-Batterie aufwarten. Diese Konstruktion schafft Platz in der Fahrerkabine und bietet so maximalen Komfort für höhere Produktivität.

Lithium-Ionen-Batterie

Eine einzige Lithium-Ionen-Batterie hält einen Stapler über zwei bis drei Schichten in Betrieb. Das komfortable Zwischenladen erfolgt ohne das Risiko eines Memory-Effekts, daher sind keine zusätzlichen Batteriesätze erforderlich.

Batteriewechsel entfallen, wodurch sich die Betriebszeit verlängert. Lithium-Ionen-Batterien laden schneller als herkömmliche Batterien.

Ergonomisches Design

Der VLL bietet optimalen Fahrerkomfort.

Die geräumige Konstruktion unter dem Fahrersitz schafft zusätzlichen Fußraum.

Die niedrige Sitzhöhe und Bodenplatte erleichtern den Ein- und Ausstieg, während der niedrige Schwerpunkt für erhöhte Fahrqualität und ein verbessertes Handling des Staplers in Kurven sorgt.

Die ergonomisch geformte, gasfederunterstützte Lenksäule mit 5-mm-Teleskopeinstellung ist stufenlos im Bereich von 260 (vorwärts/ rückwärts) einstellbar. Die Synchronlenkung bietet auch eine Memory-Funktion für die eingestellte Neigung (optional).

Lenkung

Der Drehstrommotor mit 16 kW (Basis) oder 24 kW (Produktivität) treibt eine Pumpe an, die den Öldruck für die Hydraulikpumpe und die Lenkung aufbaut. Dadurch ist weder ein

separater Lenkmotor noch eine Lenkpumpe erforderlich. Bei Kurvenfahrten wird die Drehzahl der Fahrmotoren kontinuierlich durch die Fahrsteuerung angepasst, um einen reibungslosen Betrieb zu gewährleisten.

Der Stapler ist mit einer hochmodernen erweiterten Lenkachse ausgestattet, die mehr Spiel der Lenkachsen bietet, sodass der Stapler einen kleineren Wendekreis erreicht als 4-Rad-Stapler mit herkömmlicher Lenkachse.

Continuous Stability Enhancement (CSE)

Dieses mechanische System nutzt die Schwerkraft zur Optimierung der Lenkachsengeometrie. Durch die Begrenzung des Lenkausschlags wird das Neigen verringert, ohne den Stapler bei der Fahrt auf unebenem Boden oder über Hindernisse einzuschränken. Es ist außerdem vollständig wartungsfrei.

Yale Europe Materials Handling

Centennial House, Frimley Business Park, Frimley, Surrey GU16 7SG

Großbritannien

Telefon: +44 (0) 1276 538500

Fax: +44 (0) 1276 538559

www.yale.com



Veröffentlichungsnr. 220991262 Version01. Gedruckt in den Niederlanden (0122HG) DE. HYSTER-YALE UK LIMITED unter dem Handelsnamen Yale Europe Materials.

Sicherheit: Das Fahrzeug entspricht der gültigen EU-Richtlinie für Flurförderzeuge.

Die Spezifikation kann ohne vorherige Ankündigung geändert werden.

©2021 Yale. Alle Rechte vorbehalten. „YALE“ und „PEOPLE. PRODUCTS. PRODUCTIVITY.“ sind Marken der Hyster-Yale Group, Inc. ist ein eingetragenes Urheberrecht der Hyster-Yale Group, Inc. Abgebildete Stapler mit optionaler Ausstattung. Land der Eintragung: England und Wales. Unternehmen eingetragen unter der Nummer 02636775.