

MP20XUX

2.000 kg

Elektro-Gabelhubwagen mit Plattform



Produktivität

- Fortschrittlicher Drehstromsteuerung
- Regeneratives Bremssystem
- Auffahrschalter
- Notfall-Batterie-trennschalter
- Schalter für lang-same Fahrt.
- Mechanische oder elektrische Lenkung verfügbar.

Zuverlässigkeit

- Gefederte Stützräder verbessern die seitliche Stabilität auf unebenem Untergrund und steigern Leistung und Lebensdauer des Staplers
- Hochfeste Gabelzinken aus einteiligem Schwerlaststahl.

Wartungsfreundlichkeit

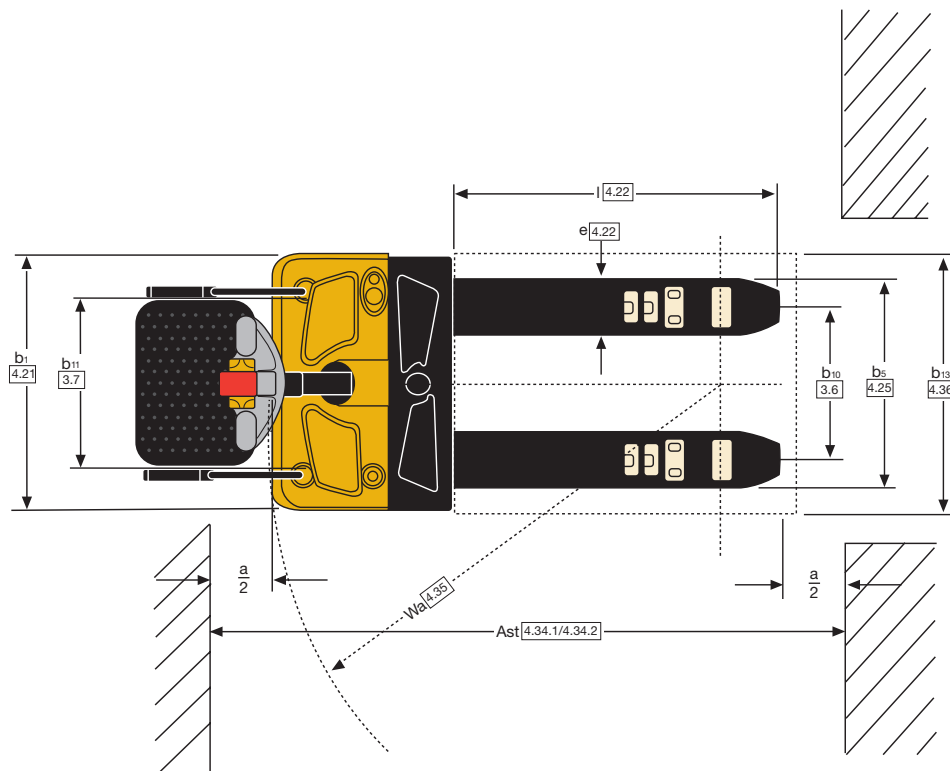
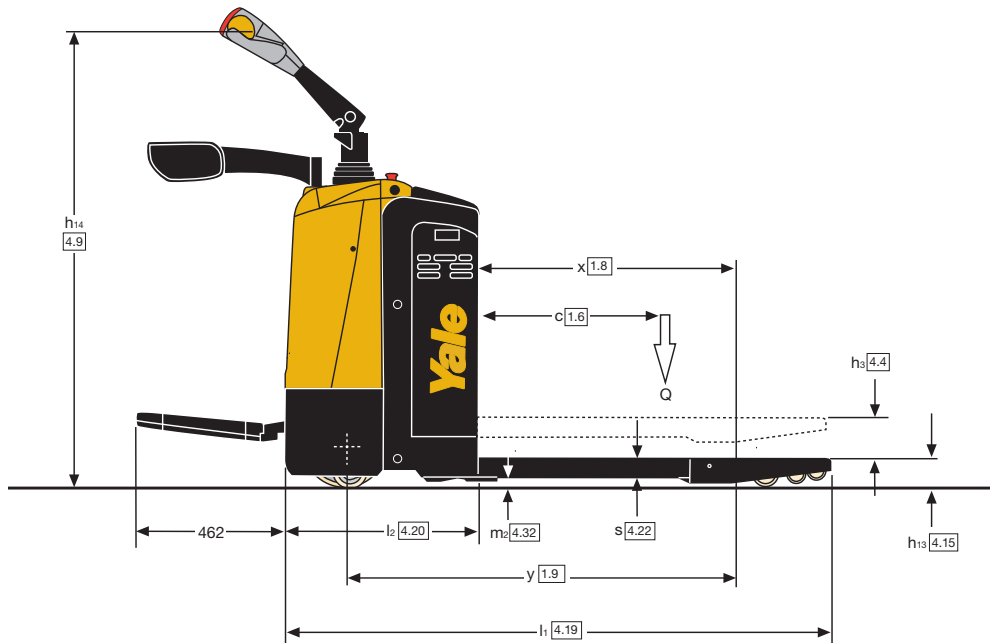
- Niederspannungsschutzoption verlängert die Batterielebensdauer

- Weniger Verkabelungsaufwand und höhere Verlässlichkeit dank CAN bus-Technologie
- Alle Drehpunkte haben geschmierte Nippel und austauschfähige Buchsen, was für weniger Verschleiß und eine höhere Lebensdauer der Komponenten sorgt
- Seitliche Batterieentnahme mit Rollensystem.

VDI 2198 - Technische Daten

Kennzeichen	1.1	Hersteller (Kurzbezeichnung)		Yale
	1.2	Typzeichen des Herstellers		MP20XUX
	1.3	Antrieb: Elektro, Diesel, Benzin, Treibgas, Netzelektro		Elektro (Batterie)
	1.4	Bedienung: Hand, Geh, Stand, Sitz, Kommissionierer		Stand
	1.5	Nenntragfähigkeit/Last	Q (kg)	2000
	1.6	Lastschwerpunktabstand	c (mm)	600
	1.8	Lastabstand	x (mm)	815 / 865 / 935
	1.9	Radstand	y (mm)	1211 / 1261 / 1331
	Gewichte	2.1	Eigengewicht (mit Batterie)	kg
2.2		Achslast mit Last vorn/hinten	mm	1300 / 1410
2.3		Axle loading, unladen front/rear	mm	110 / 600
Räder/Fahrwerk	3.1	Bereifung: Polyurethan, Tophane, Vulkollan [®] , vorn/hinten		Polyurethan
	3.2	Reifengröße, vorn		Φ 250 × 70
	3.3	Reifengröße, hinten		Φ 82 × 98
	3.4	Zusatzräder (Abmessungen)		Φ 127 × 57
	3.5	Räder, Anzahl vorn/hinten (x = angetrieben)		1X + 2/2 (4)
	3.6	Spurweite, vorn	b ₁₀ (mm)	490
	3.7	Spurweite, hinten	b ₁₁ (mm)	340 / 370 / 470 / 505
Grundabmessungen	4.4	Maximale Hub	h ₃ (mm)	202
	4.9	Höhe Deichselgriff in Fahrstellung min./max.	h ₁₄ (mm)	1150 / 1430
	4.19	Gesamtlänge	l ₁ (mm)	1710 / 1760 / 1830
	4.20	Länge einschließlich Gabelrücken	l ₂ (mm)	610
	4.21	Gesamtbreite	b ₁ / b ₁ (mm)	775
	4.22	Gabelzinkenmaße DIN ISO 2331	s/e/l (mm)	53 / 180 / 1100 (1150 / 1220)
	4.25	Gabelaußenabstand	b ₅ (mm)	520 / 550 / 650 / 685
	4.32	Ground clearance, centre of wheelbase	m ₂ (mm)	28
	4.34.1	Arbeitsgangbreite bei Palette 1000 × 1200 quer	Ast (mm)	1910 / 1960 / 2030
	4.34.2	Arbeitsgangbreite bei Palette 800 × 1200 längs	Ast (mm)	2010 / 2010 / 2030
4.35	Wenderadius	W _a (mm)	1550 / 1600 / 1670	
Leistungsdaten	5.1	Fahrgeschwindigkeit mit/ohne Last	km/h	7.0 / 7.1
	5.2	Hubgeschwindigkeit mit/ohne Last	km/h	0.039 / 0.056
	5.3	Senkgeschwindigkeit mit/ohne Last	m/s	0.064 / 0.050
	5.6	Steigfähigkeit mit/ohne Last	%	8 / 20
	5.10	Betriebsbremse		Elektromagnetisch
E-Motor	6.4	Batteriespannung/Nennkapazität K5	V/Ah	24 / 210
	6.5	Batteriegewicht	kg	170
		Abmessungen des Batteriefachs (Länge / Breite / Höhe)	mm	750 x 170 x 534
10.7	Schalldruckpegel L _{pAZ} (Fahrerplatz)	dB (A)	70	

Staplerabmessungen



MP20XUX

Yale[®] 
People. Products. Productivity.[™]

Yale Europe Materials Handling
Centennial House, Frimley Business Park,
Frimley, Surrey GU16 7SG
Großbritannien
Telefon: +44 (0) 1276 538500
Fax: +44 (0) 1276 538559
www.yale.com



Veröffentlichungsnr. 220990880 Version01. Gedruckt in den Niederlanden (0420HG) DE.
HYSTER-YALE UK LIMITED unter dem Handelsnamen Yale Europe Materials.
Die Spezifikation kann ohne vorherige Ankündigung geändert werden.

Yale, VERACITOR und  sind eingetragene Warenzeichen. „PEOPLE, PRODUCTS, PRODUCTIVITY“, PREMIER, Hi-Vis und CSS sind Warenzeichen in den USA und verschiedenen anderen Ländern. MATERIALS HANDLING CENTRAL und MATERIAL HANDLING CENTRAL sind Dienstleistungsmarken in den USA und verschiedenen anderen Ländern.  ist ein eingetragenes Urheberrecht. © Yale Europe Materials Handling 2020. Alle Rechte vorbehalten. Abgebildeter Stapler mit optionaler Ausstattung. Land der Eintragung: England und Wales. Unternehmen eingetragen unter der Nummer 02636775.