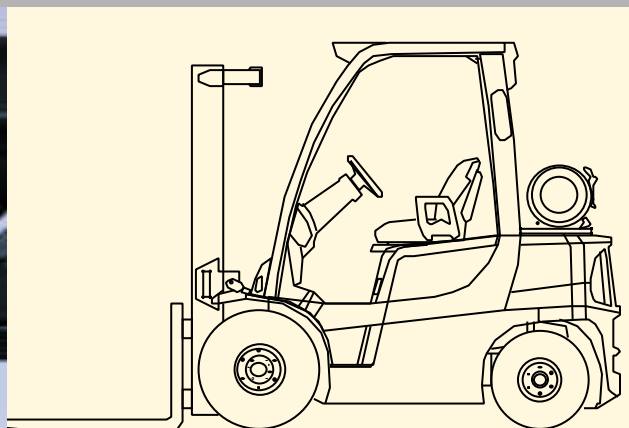
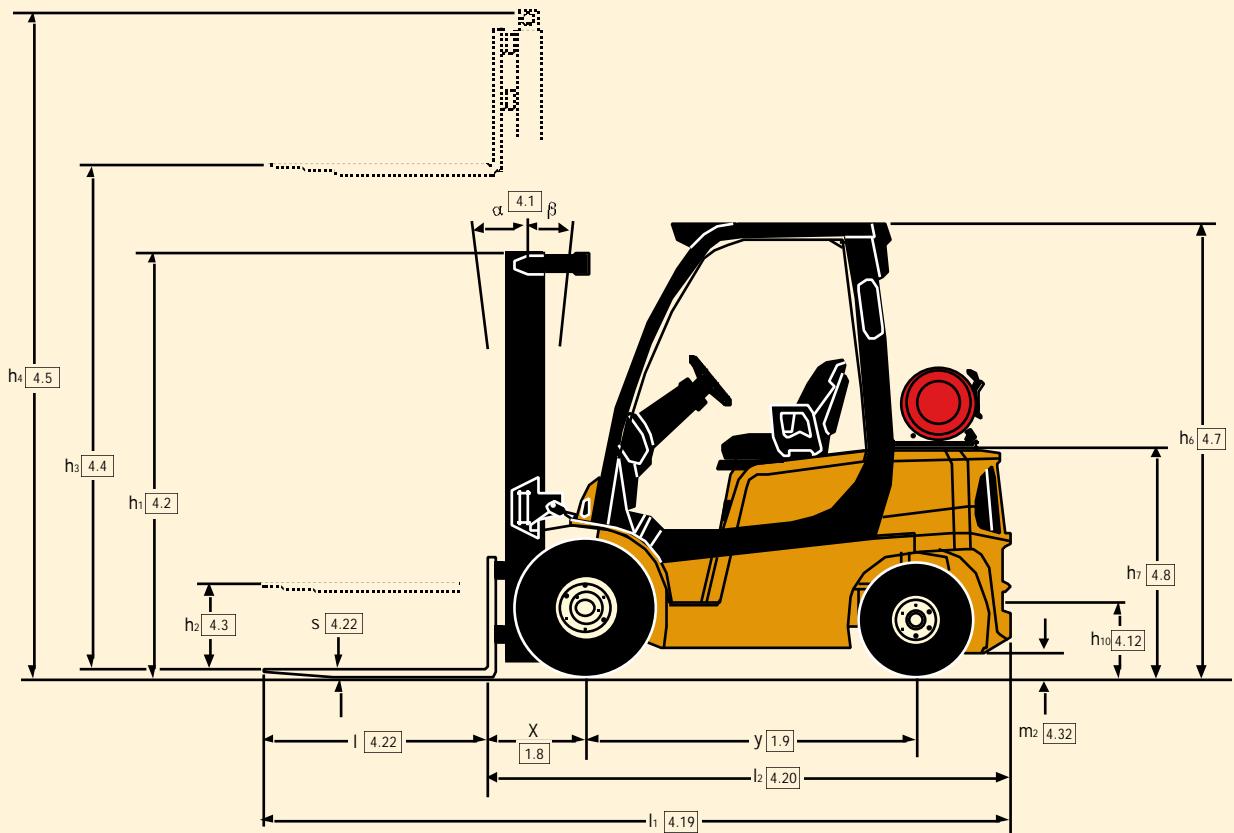
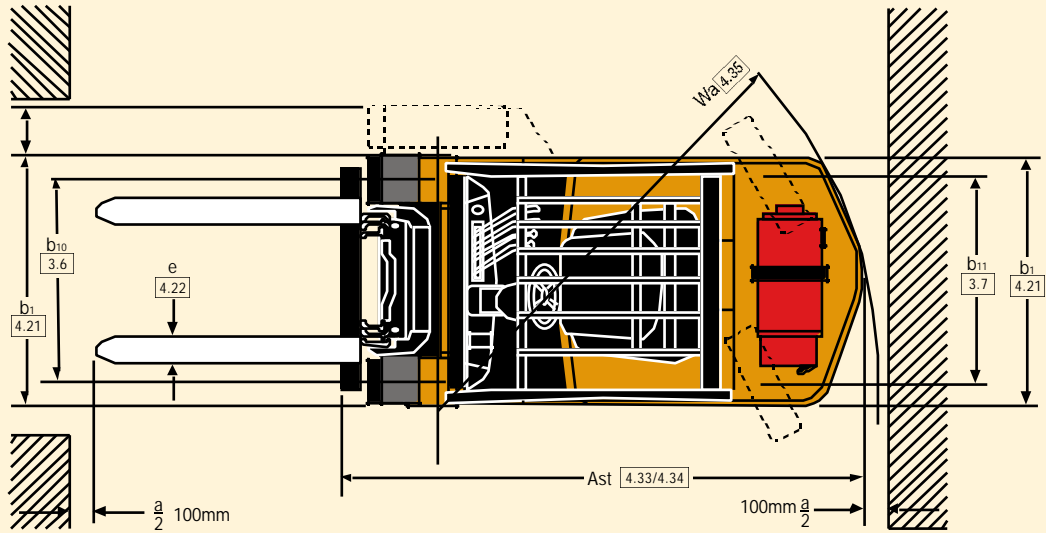


Baureihe Veracitor VX
Diesel- und Treibgas-Gabelstapler
2.000 kg, 2.500 kg, 3.000 kg und 3.500 kg



- Intellix-Staplersystemmanagement
- 4 anwendungsabgestimmte Getriebe, darunter das weltbeste hydrodynamische Getriebe - das Yale Techtronix 200X
- Ölbadlamellenbremsen
- ADS - Automatisches Abbremsssystem beim Techtronix 100-Getriebe
- Anti-Rückrollfunktion
- CANbus-Technik
- Feinfühlige Accutouch-Minibedienhebel, handgerechter Palmtech-Joystick und manuelle Bedienhebel
- Superelastikreifen, luftbefüllte Reifen und Michelin XZM Radialreifen

Abmessungen des Staplers



Hubgerüstdaten und Tragfähigkeiten (kg) mit Superelastikbereifung

Modell		GLP/GDP 20 VX						GLP/GDP 25 VX										
Reifengröße, vorn		7.00 x 12						7.00 x 12										
Gesamtbreite, vorn		1157 mm						1157 mm										
Mast	Bauhöhe h1	Freihubhöhe h2+s	Hubhöhe h3+s	h4	Neigung		Gabeln			Integrierter Seitenschieber			Gabeln			Integrierter Seitenschieber		
					V	Z	500 LSP	600 LSP	700 LSP	500 LSP	600 LSP	700 LSP	500 LSP	600 LSP	700 LSP	500 LSP	600 LSP	700 LSP
Simplex FH	2170	140	3290	3904	6	5	2000	1920	1760	2000	1840	1690	2500	2380	2180	2500	2280	2100
	2420	140	3790	4404	6	5	2000	1910	1750	2000	1830	1680	2500	2370	2170	2500	2280	2090
	2770	140	4330	4944	6	5	2000	1900	1730	2000	1820	1670	2500	2350	2150	2480	2260	2070
Duplex VFH	2170	1558	3300	3914	6	5	2000	1920	1760	2000	1850	1690	2500	2380	2180	2500	2290	2100
Triplex VFH	1970	1382	4350	4938	6	5	2000	1880	1720	1980	1800	1650	2500	2380	2180	2500	2280	2090
	2170	1582	4950	5538	6	5	1880	1770	1610	1860	1680	1540	2380	2240	2060	2380	2150	1970
	2420	1832	5550	6138	6	5	1770	1630	1500	1720	1560	1430	2240**	2110**	1930**	2220**	2020**	1860**

** Achsverbreiterung auf 1317 mm (bei Doppelreifen 1601 mm) auf Anfrage. Höhe h2 und h4 ohne Lastschutzzgitter.

Hubgerüstdaten und Tragfähigkeiten (kg) mit Superelastikbereifung

Modell		GLP/GDP 30 VX						GLP/GDP 35 VX										
Reifengröße, vorn		7.00 x 12						7.00 x 12										
Gesamtbreite, vorn		1186 mm						1186 mm										
Mast	Bauhöhe h1	Freihubhöhe h2+s	Hubhöhe h3+s	h4	Neigung		Gabeln			Integrierter Seitenschieber			Gabeln			Integrierter Seitenschieber		
					V	Z	500 LSP	600 LSP	700 LSP	500 LSP	600 LSP	700 LSP	500 LSP	600 LSP	700 LSP	500 LSP	600 LSP	700 LSP
Simplex FH	2195	150	3105	3809	6	5	3000	2820	2580	2960	2700	2480	3500	3030	3310	3490	3180	2910
	2445	150	3605	4309	6	5	3000	2810	2570	2950	2690	2470	3500	3020	3300	3480	3170	2910
	2795	150	4105	4809	6	5	3000	2790	2560	2930	2670	2450	3500	3010	3280	3460	3150	2890
Duplex VFH	2195	1495	3110	3810	6	5	3000	2820	2580	2960	2700	2480	3500	3030	3310	3490	3170	2910
Triplex VFH	1995	1319	4015	4694	6	5	3000	2800	2560	2930	2670	2450	3500	3010	3290	3450	3150	2890
	2195	1519	4615	5294	6	5	2900	2700	2470	2830	2590	2360	3400	2930	3200	3360	3040	2790
	2345	1669	4915	5594	6	5	2830	2630	2400	2740	2520	2310	3330†	2860†	3110†	3270†	2970†	2720†
	2445	1769	5215	5894	6	5	2740	2560	2340	2680	2450	2240	3240†	2770†	3040†	3170†	2900†	2650†

† Achsverbreiterung auf 1321 mm (bei Doppelreifen 1601 mm) auf Anfrage. Höhe h2 und h4 ohne Lastschutzzgitter.

Hubgerüste

Es steht eine komplette Reihe an Yale Hi-Vis™ Freisicht-Hubgerüsten in zweifacher Freihub- sowie in zweifacher und dreifacher Vollfreihub-Version zur Verfügung.

Die Yale Hi-Vis™ Freisicht-Hubgerüste bieten dank ihrer weit auseinander liegenden Profile, Hubketten und Haupthubzylinder eine optimale Sicht.

Technische Daten Motoren

Baureihe Yanmar TNE: Diesel
Modelle Base, Value, Productivity
 4 Zylinder Obengesteuertes Ventil
 Hubraum 2,6 l
 Drehmoment 146 Nm bei 1400 U/min
 Leistung 35,8 kW bei 2450 U/min
 Luftfilter 2-stufig, trocken
 IDI-Kraftstoffeinspritzsystem

Yanmar TNE series : Diesel
Modelle Base, Value, Productivity
 4 Zylinder Obengesteuertes Ventil
 Hubraum 3,3 l
 Drehmoment 210 Nm bei 1700 U/min
 Leistung 48,5 kW bei 2400 U/min
 Luftfilter 2-stufig, trocken
 IDI-Kraftstoffeinspritzsystem

Mazda FE -Treibgas
Modelle Base
 4 Zylinder Obengesteuertes Ventil an der Nockenwelle
 Hubraum 2,0 l

Drehmoment 124 Nm bei 1800 U/min
 Leistung 32,8 kW bei 2700 U/min
 Luftfilter 2-stufig, trocken
 Abgassteuerung in geschlossenem Kreislauf

Mazda F2 - Treibgas
Modelle Value
 4 Zylinder
 Hubraum 2,2 l
 Drehmoment 146 Nm bei 1800 U/min
 Leistung 38 kW bei 2700 U/min
 Luftfilter 2-stufig, trocken
 Abgassteuerung in geschlossenem Kreislauf

GM - Treibgas
Modelle Productivity
 4 Zylinder Obengesteuertes Ventil an der Nockenwelle
 Hubraum 2,4 l
 Drehmoment 167 Nm bei 2650 U/min
 Leistung 46,2 kW bei 2700 U/min
 Luftfilter 2-stufig, trocken
 Abgassteuerung in geschlossenem Kreislauf

Sonderausstattung

- Getriebe-Schutzsystem
- Premium-Überwachungspaket
- Große Luftansaugung mit Vorfilter
- Akkumulator
- Schlüsselloser Start (mit zusätzlichem Schlüsselschalter)
- Geschwindigkeitsbegrenzer
- Hochbelastbarer Kombi-Kühler
- Ausklappbare / absenkbare EZ-Tankhalterung
- Vorprogrammierbare Mastneigung
- Voll gefederter Schwenksitz
- Fahrtrichtungswechsel per Fußsteuerung
- Fahrerpasswort
- Alarm beim Rückwärtsfahren
- Gelbes Blinklicht, permanent aktiviert
- Lastgewichtsanzeige
- Aufschlagsensor
- Ölbad-Lamellenbremsen

VDI 2198: allgemeine technische Daten, Diesel-angetrieben GDP20VX, GDP25VX

		Yale					
		GDP 20 VX					
Kennzeichen	1.1	Hersteller					
	1.2	Modellbezeichnung					
		Antriebsstrang, Motor, Getriebe	Yanmar 2,6L Standard elektronisch	Yanmar 2,6L Techtronix 100	Yanmar 2,6L Techtronix 200	Yanmar 3,3L Techtronix 200	
		Modell: Herstellerbezeichnung	Base	Value	Value	Productivity	
	1.3	Antrieb: Diesel, Treibgas	Diesel	Diesel	Diesel	Diesel	
	1.4	Bedienung: Fahrer sitzend	Fahrer sitzend	Fahrer sitzend	Fahrer sitzend	Fahrer sitzend	
	1.5	Tragfähigkeit	Q (kg)	2000	2000	2000	2000
	1.6	Lastschwerpunkt	c (mm)	500	500	500	500
	1.8	Lastabstand	x (mm)	471	471	471	471
1.9	Radstand	y (mm)	1623	1623	1623	1623	
Gewichte	2.1	Eigengewicht	kg	3688	3688	3688	3688
	2.2	Achslast mit Last, vorn/hinten	kg	5103 / 584	5103 / 584	5103 / 584	5103 / 584
	2.3	Achslast ohne Last, vorn/hinten	kg	1907 / 1781	1907 / 1781	1907 / 1781	1907 / 1781
Räder, Fahrwerk	3.1	Bereifung: L=Luft, V=Vollgummi, SE=Superelastik		SE	SE	SE	SE
	3.2	Reifengröße, vorn		7,00 X 12 - 12	7,00 X 12 - 12	7,00 X 12 - 12	7,00 X 12 - 12
	3.3	Reifengröße, hinten		6,00 X 9	6,00 X 9	6,00 X 9	6,00 X 9
	3.5	Räder, Anzahl vorn/hinten (X = angetrieben)		2x / 2	2x / 2	2x / 2	2x / 2
	3.6	Spurweite, vorn	b10 (mm)	965	965	965	965
	3.7	Spurweite, hinten	b11 (mm)	967	967	967	967
	Grundabmessungen	4.1	Neigung Hubgerüst, Gabelträger vor /zurück	Grad	6 / 5	6 / 5	6 / 5
4.2		Höhe Hubgerüst eingefahren	h1 (mm)	2170	2170	2170	2170
4.3		Freihub ▲	h2 (mm)	100	100	100	100
4.4		Hub ▲	h3 (mm)	3250	3250	3250	3250
4.5		Höhe Hubgerüst ausgefahren +	h4 (mm)	3904	3904	3904	3904
4.7		Höhe bis Oberseite Fahrerschutzdach ○	h6 (mm)	2160	2160	2160	2160
4.8		Sitzhöhe ✕	h7 (mm)	1061	1061	1061	1061
4.12		Kupplungshöhe	h10 (mm)	365	365	365	365
4.19		Gesamtlänge	l1 (mm)	3486	3486	3486	3486
4.20		Länge einschl. Gabelrücken	l2 (mm)	2486	2486	2486	2486
4.21		Gesamtbreite, Std./Dual	b1/b2 (mm)	1157 / 1601	1157 / 1601	1157 / 1601	1157 / 1601
4.22		Gabelzinkenmaße	s/e/l (mm)	40 X 100 X 1000	40 X 100 X 1000	40 X 100 X 1000	40 X 100 X 1000
4.23		Gabelträger DIN 15173, Klasse/Form A/B		II A	II A	II A	II A
4.24		Gabelträgerbreite ▸	b3 (mm)	1067	1067	1067	1067
4.31		Bodenfreiheit mit Last unter Hubgerüst	m1 (mm)	107	107	107	107
4.32		Bodenfreiheit Mitte Radstand	m2 (mm)	160	160	160	160
4.33		Arbeitsgangbreite bei 1000 x 1200 Paletten quer	Ast (mm)	3919	3919	3919	3919
4.34		Arbeitsgangbreite bei 800 x 1200 Paletten längs	Ast (mm)	4056	4056	4056	4056
4.35		Wenderadius	Wa (mm)	2149	2149	2149	2149
4.36		Kleinster Drehpunktabstand	b13 (mm)	50	50	50	50
Leistungsdaten	5.1	Fahrgeschwindigkeit mit/ohne Last	km/h	16,9 / 18,0	16,9 / 18,0	16,9 / 18,0	18,2 / 19,3
	5.2	Hubgeschwindigkeit mit/ohne Last	m/s	0,66 / 0,71	0,66 / 0,71	0,66 / 0,71	0,68 / 0,68
	5.3	Senkgeschwindigkeit mit/ohne Last	m/s	0,50 / 0,42	0,50 / 0,42	0,50 / 0,42	0,50 / 0,42
	5.5	Max. Zugkraft mit/ohne Last	N	21204 / 11570	21204 / 11570	21204 / 11570	24337 / 11570
		Max. Zugkraft mit/ohne Last bei 1,6 km/h	N	17440 / 11570	17440 / 11570	17440 / 11570	21729 / 11570
		Max. Zugkraft mit/ohne Last bei 4,8 km/h	N	11600 / 11800	11600 / 11800	11600 / 11800	16000 / 16500
	5.7	Steigfähigkeit mit/ohne Last bei 1,6 km/h	%	33,2 / 34,2	33,2 / 34,2	33,2 / 34,2	42,6 / 34,2
		Steigfähigkeit mit/ohne Last bei 4,8 km/h	%	21,3 / 34,2	21,3 / 34,2	21,3 / 34,2	32,0 / 34,2
	5.10	Betriebsbremse		hydraulisch	hydraulisch	hydraulisch	hydraulisch
	Motor	7.1	Motorhersteller/Typ		Yanmar 4TNE92	Yanmar 4TNE92	Yanmar 4TNE92
7.2		Motorleistung nach ISO1585	kW	35,8	35,8	35,8	48,5
7.3		Drehzahl	U/min	2700	2700	2700	2600
7.4		Anzahl Zylinder/Hubraum	cm3	4 / 2659	4 / 2659	4 / 2659	4 / 3319
Sonstiges	8.1	Art der Fahrsteuerung		hydrodynamisch	hydrodynamisch	hydrodynamisch	hydrodynamisch
	8.2	Arbeitsdruck für Anbaugeräte	bar	0 - 155	0 - 155	0 - 155	0 - 155
	8.3	Ölmenge für Anbaugeräte †	l/min	75	75	75	75
	8.4	Durchschnittlicher Geräuschpegel am Fahrerohr ★	dB(A)	80	80	80	80
		Garantierte Schalleistung 2001/14/EC		104	104	104	104
8.5	Anhängerkupplung/Art/DIN		Bolzen	Bolzen	Bolzen	Bolzen	

★ in Einklang mit den in EN12053 beschriebenen Testzyklen und Gewichtswerten

† Variabel

▲ Gabeloberkante

✕ Sitz mit Vollfederung

▸ 32 mm bei Lastschutzzitter addieren

○ h6 hat eine Toleranz von +/- 5 mm

+ Ohne Lastschutzzitter

Yale								1.1	
GDP 25 VX								1.2	
Yanmar 3,3L Techtronix 200X	Yanmar 2,6L Standard elektronisch	Yanmar 3,3L Standard elektronisch	Yanmar 2,6L Techtronix 100	Yanmar 2,6L Techtronix 200	Yanmar 3,3L Techtronix 100	Yanmar 3,3L Techtronix 200	Yanmar 3,3L Techtronix 200X		
Productivity	Base	Base	Value	Value	Productivity	Productivity	Productivity	Kennzeichen	
Diesel	Diesel	Diesel	Diesel	Diesel	Diesel	Diesel	Diesel		1.3
Fahrer sitzend	Fahrer sitzend	Fahrer sitzend	Fahrer sitzend	Fahrer sitzend	Fahrer sitzend	Fahrer sitzend	Fahrer sitzend		1.4
2000	2500	2500	2500	2500	2500	2500	2500		1.5
500	500	500	500	500	500	500	500		1.6
471	471	471	471	471	471	471	471		1.8
1623	1623	1623	1623	1623	1623	1623	1623		1.9
3688	4026	4026	4026	4026	4026	4026	4026		2.1
5103 / 584	5833 / 693	5833 / 693	5833 / 693	5833 / 693	5833 / 693	5833 / 693	5833 / 693		2.2
1907 / 1781	1837 / 2189	1837 / 2189	1837 / 2189	1837 / 2189	1837 / 2189	1837 / 2189	1837 / 2189	2.3	
SE	SE	SE	SE	SE	SE	SE	SE	3.1	
7,00 X 12 - 12	7,00 X 12 - 12	7,00 X 12 - 12	7,00 X 12 - 12	7,00 X 12 - 12	7,00 X 12 - 12	7,00 X 12 - 12	7,00 X 12 - 12	3.2	
6,00 X 9	6,50 X 10	6,50 X 10	6,50 X 10	6,50 X 10	6,50 X 10	6,50 X 10	6,50 X 10	3.3	
2x / 2	2x / 2	2x / 2	2x / 2	2x / 2	2x / 2	2x / 2	2x / 2	3.5	
965	965	965	965	965	965	965	965	3.6	
967	967	967	967	967	967	967	967	3.7	
6 / 5	6 / 5	6 / 5	6 / 5	6 / 5	6 / 5	6 / 5	6 / 5	4.1	
2170	2170	2170	2170	2170	2170	2170	2170	4.2	
100	100	100	100	100	100	100	100	4.3	
3250	3250	3250	3250	3250	3250	3250	3250	4.4	
3904	3904	3904	3904	3904	3904	3904	3904	4.5	
2160	2185	2185	2185	2185	2185	2185	2185	4.7	
1061	1074	1074	1074	1074	1074	1074	1074	4.8	
365	390	390	390	390	390	390	390	4.12	
3486	3559	3559	3559	3559	3559	3559	3559	4.19	
2486	2559	2559	2559	2559	2559	2559	2559	4.20	
1157 / 1601	1157 / 1601	1157 / 1601	1157 / 1601	1157 / 1601	1157 / 1601	1157 / 1601	1157 / 1601	4.21	
40 X 100 X 1000	40 X 100 X 1000	40 X 100 X 1000	40 X 100 X 1000	40 X 100 X 1000	40 X 100 X 1000	40 X 100 X 1000	40 X 100 X 1000	4.22	
II A	II A	II A	II A	II A	II A	II A	II A	4.23	
1067	1067	1067	1067	1067	1067	1067	1067	4.24	
107	107	107	107	107	107	107	107	4.31	
160	173	173	173	173	173	173	173	4.32	
3919	3986	3986	3986	3986	3986	3986	3986	4.33	
4056	4123	4123	4123	4123	4123	4123	4123	4.34	
2149	2216	2216	2216	2216	2216	2216	2216	4.35	
50	50	50	50	50	50	50	50	4.36	
21,1 / 21,4	16,9 / 18,0	18,2 / 19,3	16,9 / 18,0	16,9 / 18,0	18,2 / 19,3	18,2 / 19,3	21,1 / 21,4	5.1	
0,68 / 0,68	0,61 / 0,71	0,68 / 0,68	0,61 / 0,71	0,61 / 0,71	0,68 / 0,68	0,68 / 0,68	0,68 / 0,68	5.2	
0,50 / 0,42	0,50 / 0,42	0,50 / 0,42	0,50 / 0,42	0,50 / 0,42	0,50 / 0,42	0,50 / 0,42	0,50 / 0,42	5.3	
21805 / 11570	19389 / 11450	24248 / 11450	19389 / 11450	19389 / 11450	24248 / 11450	24248 / 11450	21805 / 11450	5.5	
21805 / 11570	17440 / 11450	21640 / 11450	17440 / 11450	17440 / 11450	21640 / 11450	21640 / 11450	21805 / 11450		
20000 / 20900	11800 / 11100	16500 / 16500	11800 / 11100	11800 / 11100	16500 / 16500	16500 / 16500	20900 / 19600		
42,8 / 34,2	27,7 / 29,3	35,1 / 29,3	27,7 / 29,3	27,7 / 29,3	35,1 / 29,3	35,1 / 29,3	35,4 / 29,3	5.7	
39,0 / 34,2	21,0 / 29,3	26,0 / 29,3	21,0 / 29,3	21,0 / 29,3	26,0 / 29,3	26,0 / 29,3	33,8 / 29,3		
hydraulisch	hydraulisch	hydraulisch	hydraulisch	hydraulisch	hydraulisch	hydraulisch	hydraulisch	5.10	
Yanmar 4TNE98	Yanmar 4TNE92	Yanmar 4TNE98	Yanmar 4TNE92	Yanmar 4TNE92	Yanmar 4TNE98	Yanmar 4TNE98	Yanmar 4TNE98	7.1	
48,5	35,8	48,5	35,8	35,8	48,5	48,5	48,5	7.2	
2600	2700	2600	2700	2700	2600	2600	2600	7.3	
4 / 3319	4 / 2659	4 / 3319	4 / 2659	4 / 2659	4 / 3319	4 / 3319	4 / 3319	7.4	
hydrodynamisch	hydrodynamisch	hydrodynamisch	hydrodynamisch	hydrodynamisch	hydrodynamisch	hydrodynamisch	hydrodynamisch	8.1	
0 - 155	0 - 155	0 - 155	0 - 155	0 - 155	0 - 155	0 - 155	0 - 155	8.2	
75	75	75	75	75	75	75	75	8.3	
80	80	80	80	80	80	80	80	8.4	
104	104	104	104	104	104	104	104		
Bolzen	Bolzen	Bolzen	Bolzen	Bolzen	Bolzen	Bolzen	Bolzen	8.5	

Datenblatt (GDP 20 VX und GDP 25 VX) basiert auf:
3290 mm bis Gabeloberkante bei 2-fachem LFL-Hubgerüst mit
Standardgabelträger,
1000-mm-Gabeln und E-Hydraulik.

Datenblatt (GDP 30 VX und GDP 35 VX) basiert auf:
3105 mm bis Gabeloberkante bei 2-fachem LFL-
Hubgerüst mit Standardgabelträger,
1000-mm-Gabeln und E-Hydraulik.

VDI 2198: allgemeine technische Daten, Diesel-angetrieben GDP30VX, GDP35VX

		Yale					
		GDP 30 VX					
Kennzeichen	1.1	Hersteller					
	1.2	Modellbezeichnung					
		Antriebsstrang, Motor, Getriebe	Yanmar 2,6L Standard elektronisch	Yanmar 2,6L Techtronix 100	Yanmar 2,6L Techtronix 200	Yanmar 3,3L Techtronix 100	
		Modell: Herstellerbezeichnung	Base	Value	Value	Productivity	
	1.3	Antrieb: Diesel, Treibgas	Diesel	Diesel	Diesel	Diesel	
	1.4	Bedienung: Fahrer sitzend	Fahrer sitzend	Fahrer sitzend	Fahrer sitzend	Fahrer sitzend	
	1.5	Tragfähigkeit	Q (kg)	3000	3000	3000	3000
	1.6	Lastschwerpunkt	c (mm)	500	500	500	500
	1.8	Lastabstand	x (mm)	478	478	478	478
1.9	Radstand	y (mm)	1623	1623	1623	1623	
Gewichte	2.1	Eigengewicht	kg	4505	4505	4505	4505
	2.2	Achslast mit Last, vorn/hinten	kg	6725 / 781	6725 / 781	6725 / 781	6725 / 781
	2.3	Achslast ohne Last, vorn/hinten	kg	1907 / 2598	1907 / 2598	1907 / 2598	1907 / 2598
Räder, Fahrwerk	3.1	Bereifung: L=Luft, V=Vollgummi, SE=Superelastik		SC	SC	SC	SC
	3.2	Reifengröße, vorn		28 X 9 - 15	28 X 9 - 15	28 X 9 - 15	28 X 9 - 15
	3.3	Reifengröße, hinten		6,50 X 10	6,50 X 10	6,50 X 10	6,50 X 10
	3.5	Räder, Anzahl vorn/hinten (X = angetrieben)		2x / 2	2x / 2	2x / 2	2x / 2
	3.6	Spurweite, vorn	b10 (mm)	965	965	965	965
	3.7	Spurweite, hinten	b11 (mm)	967	967	967	967
	Grundabmessungen	4.1	Neigung Hubgerüst, Gabelträger vor /zurück	Grad	6 / 5	6 / 5	6 / 5
4.2		Höhe Hubgerüst eingefahren	h1 (mm)	2195	2195	2195	2195
4.3		Freihub ▲	h2 (mm)	100	100	100	100
4.4		Hub ▲	h3 (mm)	3055	3055	3055	3055
4.5		Höhe Hubgerüst ausgefahren +	h4 (mm)	3809	3809	3809	3809
4.7		Höhe bis Oberseite Fahrerschutzdach ○	h6 (mm)	2185	2185	2185	2185
4.8		Sitzhöhe ✕	h7 (mm)	1086	1086	1086	1086
4.12		Kupplungshöhe	h10 (mm)	390	390	390	390
4.19		Gesamtlänge	l1 (mm)	3633	3633	3633	3633
4.20		Länge einschl. Gabelrücken	l2 (mm)	2633	2633	2633	2633
4.21		Gesamtbreite, Std./Dual	b1/b2 (mm)	1186 / 1601	1186 / 1601	1186 / 1601	1186 / 1601
4.22		Gabelzinkenmaße	s/e/l (mm)	50 X 125 X 1000	50 X 125 X 1000	50 X 125 X 1000	50 X 125 X 1000
4.23		Gabelträger DIN 15173, Klasse/Form A/B		III A	III A	III A	III A
4.24		Gabelträgerbreite ▽	b3 (mm)	1067	1067	1067	1067
4.31		Bodenfreiheit mit Last unter Hubgerüst	m1 (mm)	132	132	132	132
4.32		Bodenfreiheit Mitte Radstand	m2 (mm)	185	185	185	185
4.33		Arbeitsgangbreite bei 1000 x 1200 Paletten quer	Ast (mm)	4063	4063	4063	4063
4.34	Arbeitsgangbreite bei 800 x 1200 Paletten längs	Ast (mm)	4196	4196	4196	4196	
4.35	Wenderadius	Wa (mm)	2277	2277	2277	2277	
4.36	Kleinster Drehpunktabstand	b13 (mm)	25	25	25	25	
Leistungsdaten	5.1	Fahrgeschwindigkeit mit/ohne Last	km/h	18,2 / 19,1	18,2 / 19,2	18,2 / 19,2	20,0 / 21,1
	5.2	Hubgeschwindigkeit mit/ohne Last	m/s	0,47 / 0,62	0,47 / 0,62	0,47 / 0,62	0,60 / 0,60
	5.3	Senkgeschwindigkeit mit/ohne Last	m/s	0,50 / 0,42	0,50 / 0,42	0,50 / 0,42	0,50 / 0,42
	5.5	Max. Zugkraft mit/ohne Last	N	19291 / 11708	19291 / 11708	19291 / 11708	24164 / 13154
		Max. Zugkraft mit/ohne Last bei 1,6 km/h	N	16354 / 11708	16354 / 11708	16354 / 11708	21556 / 13154
		Max. Zugkraft mit/ohne Last bei 4,8 km/h	N	11100 / 11600	11100 / 11600	11100 / 11600	16200 / 16500
	5.7	Steigfähigkeit mit/ohne Last bei 1,6 km/h	%	22,6 / 26,6	22,6 / 26,6	22,6 / 26,6	30,3 / 30,2
	Steigfähigkeit mit/ohne Last bei 4,8 km/h	%	15,0 / 26,6	15,0 / 26,6	15,0 / 26,6	23,0 / 30,2	
5.10	Betriebsbremse		hydraulisch	hydraulisch	hydraulisch	hydraulisch	
Motor	7.1	Motorhersteller/Typ		Yanmar 4TNE92	Yanmar 4TNE92	Yanmar 4TNE92	Yanmar 4TNE98
	7.2	Motorleistung nach ISO1585	kW	35,8	35,8	35,8	48,5
	7.3	Drehzahl	U/min	2700	2700	2700	2600
	7.4	Anzahl Zylinder/Hubraum	cm3	4 / 2659	4 / 2659	4 / 2659	4 / 3319
Sonstiges	8.1	Art der Fahrsteuerung		hydrodynamisch	hydrodynamisch	hydrodynamisch	hydrodynamisch
	8.2	Arbeitsdruck für Anbaugeräte	bar	0 - 155	0 - 155	0 - 155	0 - 155
	8.3	Ölmenge für Anbaugeräte †	l/min	75	75	75	75
	8.4	Durchschnittlicher Geräuschpegel am Fahrerohr ★	dB(A)	80	80	80	80
		Garantierte Schalleistung 2001/14/EC		104	104	104	104
8.5	Anhängerkupplung/Art/DIN		Bolzen	Bolzen	Bolzen	Bolzen	

★ in Einklang mit den in EN12053 beschriebenen Testzyklen und Gewichtswerten

† Variabel

▲ Gabeloberkante

✕ Sitz mit Vollfederung

▽ 32 mm bei Lastschutzzitter addieren

○ h6 hat eine Toleranz von +/- 5 mm

+ Ohne Lastschutzzitter

						Yale	1.1	
						GDP 35 VX	1.2	
Yanmar 3,3L Techtronix 200	Yanmar 3,3L Techtronix 200X	Yanmar 3,3L Standard elektronisch	Yanmar 3,3L Techtronix 100	Yanmar 3,3L Techtronix 200	Yanmar 3,3L Techtronix 200X			
Productivity	Productivity	Base	Value	Productivity	Productivity		Kennzeichen	
Diesel	Diesel	Diesel	Diesel	Diesel	Diesel			1.3
Fahrer sitzend	Fahrer sitzend	Fahrer sitzend	Fahrer sitzend	Fahrer sitzend	Fahrer sitzend			1.4
3000	3000	3500	3500	3500	3500			1.5
500	500	500	500	500	500			1.6
478	478	478	478	478	478			1.8
1623	1623	1700	1700	1700	1700			1.9
4505	4505	4816	4816	4816	4816			2.1
6725 / 781	6725 / 781	7392 / 925	7392 / 925	7392 / 925	7392 / 925			2.2
1907 / 2598	1907 / 2598	1868 / 2948	1868 / 2948	1868 / 2948	1868 / 2948		2.3	
SC	SC	SC	SC	SC	SC		3.1	
28 X 9 - 15	28 X 9 - 15	28 X 9 - 15	28 X 9 - 15	28 X 9 - 15	28 X 9 - 15		3.2	
6,50 X 10	6,50 X 10	6,50 X 10	6,50 X 10	6,50 X 10	6,50 X 10		3.3	
2x / 2	2x / 2	2x / 2	2x / 2	2x / 2	2x / 2		3.5	
965	965	965	965	965	965		3.6	
967	967	967	967	967	967		3.7	
6 / 5	6 / 5	6 / 5	6 / 5	6 / 5	6 / 5		4.1	
2195	2195	2195	2195	2195	2195		4.2	
100	100	100	100	100	100		4.3	
3055	3055	3055	3055	3055	3055		4.4	
3809	3809	3809	3809	3809	3809		4.5	
2185	2185	2185	2185	2185	2185		4.7	
1086	1086	1086	1086	1086	1086		4.8	
390	390	390	390	390	390		4.12	
3633	3633	3734	3734	3734	3734		4.19	
2633	2633	2734	2734	2734	2734		4.20	
1186 / 1601	1186 / 1601	1186 / 1601	1186 / 1601	1186 / 1601	1186 / 1601		4.21	
50 X 125 X 1000	50 X 125 X 1000	50 X 125 X 1000	50 X 125 X 1000	50 X 125 X 1000	50 X 125 X 1000		4.22	
III A	III A	III A	III A	III A	III A		4.23	
1067	1067	1067	1067	1067	1067		4.24	
132	132	132	132	132	132		4.31	
185	185	185	185	185	185		4.32	
4063	4063	4156	4156	4156	4156		4.33	
4196	4196	4293	4293	4293	4293		4.34	
2277	2277	2380	2380	2380	2380		4.35	
25	25	54	54	54	54		4.36	
20,0 / 21,1	22,4 / 22,7	20,0 / 21,1	20,0 / 21,1	20,0 / 21,1	22,4 / 22,7		5.1	
0,60 / 0,60	0,60 / 0,60	0,60 / 0,60	0,60 / 0,60	0,60 / 0,60	0,60 / 0,60		5.2	
0,50 / 0,42	0,50 / 0,42	0,50 / 0,42	0,50 / 0,42	0,50 / 0,42	0,50 / 0,42		5.3	
24164 / 13154	21805 / 11708	24079 / 11708	24079 / 11708	24079 / 11708	21805 / 12594		5.5	
21556 / 13154	21805 / 11708	21485 / 11708	21485 / 11708	21485 / 11708	21805 / 12594			
16200 / 16500	19600 / 19400	16500 / 16500	16500 / 16500	16500 / 16500	19100 / 19400			
30,3 / 30,2	30,4 / 26,6	30,5 / 26,6	30,5 / 26,6	30,5 / 26,6	27,3 / 26,9		5.7	
23,0 / 30,2	26,1 / 26,6	20,2 / 26,6	20,2 / 26,6	20,2 / 26,6	24,0 / 26,9			
hydraulisch	hydraulisch	hydraulisch	hydraulisch	hydraulisch	hydraulisch		5.10	
Yanmar 4TNE98	Yanmar 4TNE98	Yanmar 4TNE98	Yanmar 4TNE98	Yanmar 4TNE98	Yanmar 4TNE98		7.1	
48,5	48,5	48,5	48,5	48,5	48,5		7.2	
2600	2600	2600	2600	2600	2600		7.3	
4 / 3319	4 / 3319	4 / 3319	4 / 3319	4 / 3319	4 / 3319		7.4	
hydrodynamisch	hydrodynamisch	hydrodynamisch	hydrodynamisch	hydrodynamisch	hydrodynamisch		8.1	
0 - 155	0 - 155	0 - 155	0 - 155	0 - 155	0 - 155		8.2	
75	75	75	75	75	75		8.3	
80	80	80	80	80	80		8.4	
104	104	104	104	104	104			
Bolzen	Bolzen	Bolzen	Bolzen	Bolzen	Bolzen		8.5	

Datenblatt (GDP 20 VX und GDP 25 VX) basiert auf:
 3290 mm bis Gabeloberkante bei 2-fachem LFL-Hubgerüst mit
 Standardgabelträger,
 1000-mm-Gabeln und E-Hydraulik.

Datenblatt (GDP 30 VX und GDP 35 VX) basiert auf:
 3105 mm bis Gabeloberkante bei 2-fachem LFL-
 Hubgerüst mit Standardgabelträger,
 1000-mm-Gabeln und E-Hydraulik.

VDI 2198: allgemeine technische Daten, Treibgas-angetrieben GLP20VX, GLP25VX

		Yale					
		GLP 20 VX					
Kennzeichen	1.1	Hersteller	Yale				
	1.2	Modellbezeichnung	GLP 20 VX				
		Antriebsstrang, Motor, Getriebe	Mazda 2,0L Standard elektronisch	Mazda 2,2L Standard elektronisch	Mazda 2,2L Techtronix 100	GM 2,4L Techtronix 100	
		Modell: Herstellerbezeichnung	Base	Base	Value	Productivity	
	1.3	Antrieb: Diesel, Treibgas	Treibgas	Treibgas	Treibgas	Treibgas	
	1.4	Bedienung: Fahrer sitzend	Fahrer sitzend	Fahrer sitzend	Fahrer sitzend	Fahrer sitzend	
	1.5	Tragfähigkeit	Q (kg)	2000	2000	2000	2000
	1.6	Lastschwerpunkt	c (mm)	500	500	500	500
	1.8	Lastabstand	x (mm)	471	471	471	471
1.9	Radstand	y (mm)	1623	1623	1623	1623	
Gewichte	2.1	Eigengewicht	kg	3688	3688	3688	3688
	2.2	Achslast mit Last, vorn/hinten	kg	5103 / 584	5103 / 584	5103 / 584	5103 / 584
	2.3	Achslast ohne Last, vorn/hinten	kg	1907 / 1781	1907 / 1781	1907 / 1781	1907 / 1781
Räder, Fahrwerk	3.1	Bereifung: L=Luft, V=Vollgummi, SE=Superelastik		SE	SE	SE	SE
	3.2	Reifengröße, vorn		7,00 X 12 - 12	7,00 X 12 - 12	7,00 X 12 - 12	7,00 X 12 - 12
	3.3	Reifengröße, hinten		6,00 X 9	6,00 X 9	6,00 X 9	6,00 X 9
	3.5	Räder, Anzahl vorn/hinten (X = angetrieben)		2x / 2	2x / 2	2x / 2	2x / 2
	3.6	Spurweite, vorn	b10 (mm)	965	965	965	965
	3.7	Spurweite, hinten	b11 (mm)	967	967	967	967
	Grundabmessungen	4.1	Neigung Hubgerüst, Gabelträger vor /zurück	Grad	6 / 5	6 / 5	6 / 5
4.2		Höhe Hubgerüst eingefahren	h1 (mm)	2170	2170	2170	2170
4.3		Freihub ▲	h2 (mm)	100	100	100	100
4.4		Hub ▲	h3 (mm)	3250	3250	3250	3250
4.5		Höhe Hubgerüst ausgefahren +	h4 (mm)	3904	3904	3904	3904
4.7		Höhe bis Oberseite Fahrerschutzdach ○	h6 (mm)	2160	2160	2160	2160
4.8		Sitzhöhe ✕	h7 (mm)	1061	1061	1061	1061
4.12		Kupplungshöhe	h10 (mm)	365	365	365	365
4.19		Gesamtlänge	l1 (mm)	3486	3486	3486	3486
4.20		Länge einschl. Gabelrücken	l2 (mm)	2486	2486	2486	2486
4.21		Gesamtbreite, Std./Dual	b1/b2 (mm)	1157 / 1601	1157 / 1601	1157 / 1601	1157 / 1601
4.22		Gabelzinkenmaße	s/e/l (mm)	40 X 100 X 1000	40 X 100 X 1000	40 X 100 X 1000	40 X 100 X 1000
4.23		Gabelträger DIN 15173, Klasse/Form A/B		II A	II A	II A	II A
4.24		Gabelträgerbreite ▶	b3 (mm)	1067	1067	1067	1067
4.31		Bodenfreiheit mit Last unter Hubgerüst	m1 (mm)	107	107	107	107
4.32		Bodenfreiheit Mitte Radstand	m2 (mm)	160	160	160	160
4.33		Arbeitsgangbreite bei 1000 x 1200 Paletten quer	Ast (mm)	3919	3919	3919	3919
4.34		Arbeitsgangbreite bei 800 x 1200 Paletten längs	Ast (mm)	4056	4056	4056	4056
4.35	Wenderadius	Wa (mm)	2149	2149	2149	2149	
4.36	Kleinster Drehpunktabstand	b13 (mm)	50	50	50	50	
Leistungsdaten	5.1	Fahrgeschwindigkeit mit/ohne Last	km/h	17,1 / 18,0	17,1 / 18,0	17,1 / 18,0	17,5 / 18,7
	5.2	Hubgeschwindigkeit mit/ohne Last	m/s	0,56 / 0,57	0,56 / 0,57	0,56 / 0,57	0,60 / 0,61
	5.3	Senkgeschwindigkeit mit/ohne Last	m/s	0,50 / 0,42	0,50 / 0,42	0,50 / 0,42	0,50 / 0,42
	5.5	Max. Zugkraft mit/ohne Last	N	17257 / 12082	20510 / 12082	20510 / 12082	23211 / 12082
		Max. Zugkraft mit/ohne Last bei 1,6 km/h	N	13991 / 12082	16937 / 12082	16937 / 12082	19647 / 12082
		Max. Zugkraft mit/ohne Last bei 4,8 km/h	N	8800 / 8900	11200 / 11200	11200 / 11200	13300 / 14200
	5.7	Steigfähigkeit mit/ohne Last bei 1,6 km/h	%	15,0 / 24,5	31,1 / 34,2	31,1 / 34,2	37,0 / 34,2
		Steigfähigkeit mit/ohne Last bei 4,8 km/h	%	25,3 / 34,2	19,0 / 29,8	19,0 / 29,8	24,0 / 34,2
	5.10	Betriebsbremse		hydraulisch	hydraulisch	hydraulisch	hydraulisch
	Motor	7.1	Motorhersteller/Typ		Mazda FE	Mazda F2	Mazda F2
7.2		Motorleistung nach ISO1585	kW	32,8	38,0	38,0	46,2
7.3		Drehzahl	U/min	2700	2700	2700	2700
7.4		Anzahl Zylinder/Hubraum	cm3	4 / 1998	4 / 2184	4 / 2184	4 / 2400
Sonstiges	8.1	Art der Fahrsteuerung		hydrodynamisch	hydrodynamisch	hydrodynamisch	hydrodynamisch
	8.2	Arbeitsdruck für Anbaugeräte	bar	0 - 155	0 - 155	0 - 155	0 - 155
	8.3	Ölmenge für Anbaugeräte †	l/min	62	62	62	66
	8.4	Durchschnittlicher Geräuschpegel am Fahrerohr ★	dB(A)	80	80	80	80
		Garantierte Schalleistung 2001/14/EC		103	103	103	105
8.5	Anhängerkupplung/Art/DIN		Bolzen	Bolzen	Bolzen	Bolzen	

★ in Einklang mit den in EN12053 beschriebenen Testzyklen und Gewichtswerten

▲ Gabeloberkante

○ h6 hat eine Toleranz von +/- 5 mm

✕ Sitz mit Vollfederung

+ Ohne Lastschutzgitter

† Variabel

▶ 32 mm bei Lastschutzgitter addieren

Yale								1.1
GLP 25 VX								1.2
GM 2,4L Techtronix 200	GM 2,4L Techtronix 200X	Mazda 2,0L Standard elektronisch	Mazda 2,2L Standard elektronisch	Mazda 2,2L Techtronix 100	GM 2,4L Techtronix 100	GM 2,4L Techtronix 200	GM 2,4L Techtronix 200X	
Productivity	Productivity	Base	Base	Value	Productivity	Productivity	Productivity	Kennzeichen
Treibgas	Treibgas	Treibgas	Treibgas	Treibgas	Treibgas	Treibgas	Treibgas	
Fahrer sitzend	Fahrer sitzend	Fahrer sitzend	Fahrer sitzend	Fahrer sitzend	Fahrer sitzend	Fahrer sitzend	Fahrer sitzend	
2000	2000	2500	2500	2500	2500	2500	2500	
500	500	500	500	500	500	500	500	
471	471	471	471	471	471	471	471	
1623	1623	1623	1623	1623	1623	1623	1623	
3688	3688	4026	4026	4026	4026	4026	4026	
5103 / 584	5103 / 584	5833 / 693	5833 / 693	5833 / 693	5833 / 693	5833 / 693	5833 / 693	
1907 / 1781	1907 / 1781	1837 / 2189	1837 / 2189	1837 / 2189	1837 / 2189	1837 / 2189	1837 / 2189	
SE	SE	SE	SE	SE	SE	SE	SE	Gewichte
7,00 X 12 - 12	7,00 X 12 - 12	7,00 X 12 - 12	7,00 X 12 - 12	7,00 X 12 - 12	7,00 X 12 - 12	7,00 X 12 - 12	7,00 X 12 - 12	
6,00 X 9	6,00 X 9	6,50 X 10	6,50 X 10	6,50 X 10	6,50 X 10	6,50 X 10	6,50 X 10	
2x / 2	2x / 2	2x / 2	2x / 2	2x / 2	2x / 2	2x / 2	2x / 2	
965	965	965	965	965	965	965	965	
967	967	967	967	967	967	967	967	
6 / 5	6 / 5	6 / 5	6 / 5	6 / 5	6 / 5	6 / 5	6 / 5	
2170	2170	2170	2170	2170	2170	2170	2170	
100	100	100	100	100	100	100	100	
3250	3250	3250	3250	3250	3250	3250	3250	
3904	3904	3904	3904	3904	3904	3904	3904	
2160	2160	2185	2185	2185	2185	2185	2185	
1061	1061	1074	1074	1074	1074	1074	1074	
365	365	390	390	390	390	390	390	
3486	3486	3559	3559	3559	3559	3559	3559	
2486	2486	2559	2559	2559	2559	2559	2559	
1157 / 1601	1157 / 1601	1157 / 1601	1157 / 1601	1157 / 1601	1157 / 1601	1157 / 1601	1157 / 1601	
40 X 100 X 1000	40 X 100 X 1000	40 X 100 X 1000	40 X 100 X 1000	40 X 100 X 1000	40 X 100 X 1000	40 X 100 X 1000	40 X 100 X 1000	
II A	II A	II A	II A	II A	II A	II A	II A	
1067	1067	1067	1067	1067	1067	1067	1067	
107	107	107	107	107	107	107	107	
160	160	173	173	173	173	173	173	
3919	3919	3986	3986	3986	3986	3986	3986	
4056	4056	4123	4123	4123	4123	4123	4123	
2149	2149	2216	2216	2216	2216	2216	2216	
50	50	50	50	50	50	50	50	
17,5 / 18,7	18,7 / 19,6	17,1 / 18,0	17,1 / 18,0	17,1 / 18,0	17,5 / 18,7	17,5 / 18,7	18,7 / 19,6	
0,60 / 0,61	0,60 / 0,61	0,54 / 0,57	0,56 / 0,57	0,56 / 0,57	0,60 / 0,61	0,60 / 0,61	0,60 / 0,61	
0,50 / 0,42	0,50 / 0,42	0,50 / 0,42	0,50 / 0,42	0,50 / 0,42	0,50 / 0,42	0,50 / 0,42	0,50 / 0,42	
23211 / 12082	21805 / 11450	16020 / 11450	19082 / 11450	19082 / 11450	22028 / 11450	22028 / 11450	21805 / 11450	
19647 / 12082	21805 / 11450	13848 / 11450	16857 / 11450	16857 / 11450	19033 / 11450	19033 / 11450	21805 / 11450	
13300 / 14200	16500 / 12500	8450 / 8900	10700 / 11100	10700 / 11100	12900 / 13300	12900 / 13300	15800 / 16500	
37,0 / 34,2	41,0 / 34,2	21,7 / 29,3	26,7 / 29,3	26,7 / 29,3	28,0 / 29,3	28,0 / 29,3	35,4 / 29,3	
24,0 / 34,2	30,0 / 34,2	13,0 / 22,0	16,0 / 29,0	16,0 / 29,0	21,0 / 29,3	21,0 / 29,3	25,0 / 29,3	
hydraulisch	hydraulisch	hydraulisch	hydraulisch	hydraulisch	hydraulisch	hydraulisch	hydraulisch	
GM 2,4L	GM 2,4L	Mazda FE	Mazda F2	Mazda F2	GM 2,4L	GM 2,4L	GM 2,4L	
46,2	46,2	32,8	38,0	38,0	46,2	46,2	46,2	
2700	2700	2700	2700	2700	2700	2700	2700	
4 / 2400	4 / 2400	4 / 1998	4 / 2184	4 / 2184	4 / 2400	4 / 2400	4 / 2400	
hydrodynamisch	hydrodynamisch	hydrodynamisch	hydrodynamisch	hydrodynamisch	hydrodynamisch	hydrodynamisch	hydrodynamisch	
0 - 155	0 - 155	0 - 155	0 - 155	0 - 155	0 - 155	0 - 155	0 - 155	
66	66	62	62	62	66	66	66	
80	80	80	80	80	80	80	80	
105	105	103	103	103	105	105	105	
Bolzen	Bolzen	Bolzen	Bolzen	Bolzen	Bolzen	Bolzen	Bolzen	

Datenblatt (GDP 20 VX und GDP 25 VX) basiert auf:
3290 mm bis Gabeloberkante bei 2-fachem LFL-
Hubgerüst mit Standardgabelträger,
1000-mm-Gabeln und E-Hydraulik.

Datenblatt (GDP 30 VX und GDP 35 VX) basiert auf:
3105 mm bis Gabeloberkante bei 2-fachem LFL-
Hubgerüst mit Standardgabelträger,
1000-mm-Gabeln und E-Hydraulik.

VDI 2198: allgemeine technische Daten, Treibgas-angetrieben GLP30VX, GLP35VX

		Yale					
		GLP 30 VX					
Kennzeichen	1.1	Hersteller					
	1.2	Modellbezeichnung					
		Antriebsstrang, Motor, Getriebe	Mazda 2,0L Standard elektronisch	Mazda 2,2L Standard elektronisch	Mazda 2,2L Techtronix 100	GM 2,4L Techtronix 100	
	1.3	Modell: Herstellerbezeichnung	Base	Base	Value	Productivity	
		Antrieb: Diesel, Treibgas	Treibgas	Treibgas	Treibgas	Treibgas	
	1.4	Bedienung: Fahrer sitzend	Fahrer sitzend	Fahrer sitzend	Fahrer sitzend	Fahrer sitzend	
	1.5	Tragfähigkeit	Q (kg)	3000	3000	3000	3000
	1.6	Lastschwerpunkt	c (mm)	500	500	500	500
	1.8	Lastabstand	x (mm)	478	478	478	478
	1.9	Radstand	y (mm)	1623	1623	1623	1623
Gewichte	2.1	Eigengewicht	kg	4505	4505	4505	4505
	2.2	Achslast mit Last, vorn/hinten	kg	6725 / 781	6725 / 781	6725 / 781	6725 / 781
	2.3	Achslast ohne Last, vorn/hinten	kg	1907 / 2598	1907 / 2598	1907 / 2598	1907 / 2598
Räder, Fahrwerk	3.1	Bereifung: L=Luft, V=Vollgummi, SE=Superelastik		SC	SC	SC	SC
	3.2	Reifengröße, vorn		28 X 9 - 15	28 X 9 - 15	28 X 9 - 15	28 X 9 - 15
	3.3	Reifengröße, hinten		6,50 X 10	6,50 X 10	6,50 X 10	6,50 X 10
	3.5	Räder, Anzahl vorn/hinten (X = angetrieben)		2x / 2	2x / 2	2x / 2	2x / 2
	3.6	Spurweite, vorn	b10 (mm)	965	965	965	965
	3.7	Spurweite, hinten	b11 (mm)	967	967	967	967
	Grundabmessungen	4.1	Neigung Hubgerüst, Gabelträger vor /zurück	Grad	6 / 5	6 / 5	6 / 5
4.2		Höhe Hubgerüst eingefahren	h1 (mm)	2195	2195	2195	2195
4.3		Freihub ▲	h2 (mm)	100	100	100	100
4.4		Hub ▲	h3 (mm)	3055	3055	3055	3055
4.5		Höhe Hubgerüst ausgefahren +	h4 (mm)	3809	3809	3809	3809
4.7		Höhe bis Oberseite Fahrerschutzdach ○	h6 (mm)	2185	2185	2185	2185
4.8		Sitzhöhe ✕	h7 (mm)	1086	1086	1086	1086
4.12		Kupplungshöhe	h10 (mm)	390	390	390	390
4.19		Gesamtlänge	l1 (mm)	3633	3633	3633	3633
4.20		Länge einschl. Gabelrücken	l2 (mm)	2633	2633	2633	2633
4.21		Gesamtbreite, Std./Dual	b1/b2 (mm)	1186 / 1601	1186 / 1601	1186 / 1601	1186 / 1601
4.22		Gabelzinkenmaße	s/e/l (mm)	50 X 125 X 1000	50 X 125 X 1000	50 X 125 X 1000	50 X 125 X 1000
4.23		Gabelträger DIN 15173, Klasse/Form A/B		III A	III A	III A	III A
4.24		Gabelträgerbreite ▽	b3 (mm)	1067	1067	1067	1067
4.31		Bodenfreiheit mit Last unter Hubgerüst	m1 (mm)	132	132	132	132
4.32		Bodenfreiheit Mitte Radstand	m2 (mm)	185	185	185	185
4.33		Arbeitsgangbreite bei 1000 x 1200 Paletten quer	Ast (mm)	4063	4063	4063	4063
4.34		Arbeitsgangbreite bei 800 x 1200 Paletten längs	Ast (mm)	4196	4196	4196	4196
4.35		Wenderadius	Wa (mm)	2277	2277	2277	2277
4.36	Kleinster Drehpunktabstand	b13 (mm)	25	25	25	25	
Leistungsdaten	5.1	Fahrgeschwindigkeit mit/ohne Last	km/h	18,0 / 19,1	18,0 / 19,1	18,0 / 19,1	18,7 / 19,8
	5.2	Hubgeschwindigkeit mit/ohne Last	m/s	0,45 / 0,50	0,49 / 0,50	0,49 / 0,50	0,53 / 0,54
	5.3	Senkgeschwindigkeit mit/ohne Last	m/s	0,50 / 0,42	0,50 / 0,42	0,50 / 0,42	0,50 / 0,42
	5.5	Max. Zugkraft mit/ohne Last	N	15851 / 11708	18913 / 11708	18913 / 11708	21952 / 11708
		Max. Zugkraft mit/ohne Last bei 1,6 km/h	N	12950 / 11708	16274 / 11708	16274 / 11708	18877 / 11708
		Max. Zugkraft mit/ohne Last bei 4,8 km/h	N	8100 / 8500	10500 / 11100	10500 / 11100	13400 / 11700
	5.7	Steigfähigkeit mit/ohne Last bei 1,6 km/h	%	17,6 / 26,6	21,5 / 26,6	21,5 / 26,6	25,8 / 26,6
		Steigfähigkeit mit/ohne Last bei 4,8 km/h	%	11,0 / 19,0	14,0 / 25,0	14,0 / 25,0	18,1 / 26,6
	5.10	Betriebsbremse		hydraulisch	hydraulisch	hydraulisch	hydraulisch
	Motor	7.1	Motorhersteller/Typ		Mazda FE	Mazda F2	Mazda F2
7.2		Motorleistung nach ISO1585	kW	32,8	38,0	38,0	46,2
7.3		Drehzahl	U/min	2700	2700	2700	2700
7.4		Anzahl Zylinder/Hubraum	cm3	4 / 1998	4 / 2184	4 / 2184	4 / 2400
Sonstiges	8.1	Art der Fahrsteuerung		hydrodynamisch	hydrodynamisch	hydrodynamisch	hydrodynamisch
	8.2	Arbeitsdruck für Anbaugeräte	bar	0 - 155	0 - 155	0 - 155	0 - 155
	8.3	Ölmenge für Anbaugeräte †	l/min	62	62	62	66
	8.4	Durchschnittlicher Geräuschpegel am Fahrerohr ★	dB(A)	80	80	80	80
		Garantierte Schalleistung 2001/14/EC		103	103	103	105
8.5	Anhängerkupplung/Art/DIN		Bolzen	Bolzen	Bolzen	Bolzen	

★ in Einklang mit den in EN12053 beschriebenen Testzyklen und Gewichtswerten

▲ Gabeloberkante

✕ Sitz mit Vollfederung

▽ 32 mm bei Lastschutzgitter addieren

○ h6 hat eine Toleranz von +/- 5 mm

+ Ohne Lastschutzgitter

† Variabel

Yale							1.1	
GLP 35 VX							1.2	
GM 2,4L Techtronix 200	GM 2,4L Techtronix 200X	Mazda 2,2L Standard elektronisch	Mazda 2,2L Techtronix 100	GM 2,4L Techtronix 100	GM 2,4L Techtronix 200	GM 2,4L Techtronix 200X		
Productivity	Productivity	Base	Value	Productivity	Productivity	Productivity	Kennzeichen	
Treibgas	Treibgas	Treibgas	Treibgas	Treibgas	Treibgas	Treibgas		1.3
Fahrer sitzend	Fahrer sitzend	Fahrer sitzend	Fahrer sitzend	Fahrer sitzend	Fahrer sitzend	Fahrer sitzend		1.4
3000	3000	3500	3500	3500	3500	3500		1.5
500	500	500	500	500	500	500		1.6
478	478	478	478	478	478	478		1.8
1623	1623	1700	1700	1700	1700	1700		1.9
4505	4505	4816	4816	4816	4816	4816		2.1
6725 / 781	6725 / 781	7392 / 925	7392 / 925	7392 / 925	7392 / 925	7392 / 925		2.2
1907 / 2598	1907 / 2598	1868 / 2948	1868 / 2948	1868 / 2948	1868 / 2948	1868 / 2948	2.3	
SC	SC	SC	SC	SC	SC	SC	3.1	
28 X 9 - 15	28 X 9 - 15	28 X 9 - 15	28 X 9 - 15	28 X 9 - 15	28 X 9 - 15	28 X 9 - 15	3.2	
6,50 X 10	6,50 X 10	6,50 X 10	6,50 X 10	6,50 X 10	6,50 X 10	6,50 X 10	3.3	
2x / 2	2x / 2	2x / 2	2x / 2	2x / 2	2x / 2	2x / 2	3.5	
965	965	965	965	965	965	965	3.6	
967	967	967	967	967	967	967	3.7	
6 / 5	6 / 5	6 / 5	6 / 5	6 / 5	6 / 5	6 / 5	4.1	
2195	2195	2195	2195	2195	2195	2195	4.2	
100	100	100	100	100	100	100	4.3	
3055	3055	3055	3055	3055	3055	3055	4.4	
3809	3809	3809	3809	3809	3809	3809	4.5	
2185	2185	2185	2185	2185	2185	2185	4.7	
1086	1086	1086	1086	1086	1086	1086	4.8	
390	390	390	390	390	390	390	4.12	
3633	3633	3734	3734	3734	3734	3734	4.19	
2633	2633	2734	2734	2734	2734	2734	4.20	
1186 / 1601	1186 / 1601	1186 / 1601	1186 / 1601	1186 / 1601	1186 / 1601	1186 / 1601	4.21	
50 X 125 X 1000	50 X 125 X 1000	50 X 125 X 1000	50 X 125 X 1000	50 X 125 X 1000	50 X 125 X 1000	50 X 125 X 1000	4.22	
III A	III A	III A	III A	III A	III A	III A	4.23	
1067	1067	1067	1067	1067	1067	1067	4.24	
132	132	132	132	132	132	132	4.31	
185	185	185	185	185	185	185	4.32	
4063	4063	4156	4156	4156	4156	4156	4.33	
4196	4196	4293	4293	4293	4293	4293	4.34	
2277	2277	2380	2380	2380	2380	2380	4.35	
25	25	54	54	54	54	54	4.36	
18,7 / 19,8	19,8 / 20,9	18,0/19,1	18,0 / 19,1	18,7 / 19,8	18,7 / 19,8	19,8 / 20,9	5.1	
0,53 / 0,54	0,53 / 0,54	0,49 / 0,50	0,49 / 0,50	0,53 / 0,54	0,53 / 0,54	0,53 / 0,54	5.2	
0,50 / 0,42	0,50 / 0,42	0,50 / 0,42	0,50 / 0,42	0,50 / 0,42	0,50 / 0,42	0,50 / 0,42	5.3	
21952 / 11708	21805 / 11708	18913 / 12594	18913 / 12594	21609 / 12594	21609 / 12594	21805 / 12594	5.5	
18877 / 11708	21805 / 11708	15735 / 12594	15735 / 12594	18570 / 12594	18570 / 12594	21805 / 12594		
13400 / 11700	15600 / 16000	10500 / 11100	10500 / 11100	12500 / 13300	12500 / 13300	16000 / 16900		
25,8 / 26,6	30,4 / 26,6	19,4 / 26,9	19,4 / 26,9	21,7 / 26,9	21,7 / 26,9	27,3 / 26,9	5.7	
18,1 / 26,6	22,1 / 26,6	13,5 / 23,0	13,5 / 23,0	15,2 / 26,9	15,2 / 26,9	20,0 / 26,9		
hydraulisch	hydraulisch	hydraulisch	hydraulisch	hydraulisch	hydraulisch	hydraulisch	5.10	
GM 2,4L	GM 2,4L	Mazda F2	Mazda F2	GM 2,4L	GM 2,4L	GM 2,4L	7.1	
46,2	46,2	38,0	38,0	46,2	46,2	46,2	7.2	
2700	2700	2700	2700	2700	2700	2700	7.3	
4 / 2400	4 / 2400	4 / 2184	4 / 2184	4 / 2400	4 / 2400	4 / 2400	7.4	
hydrodynamisch	hydrodynamisch	hydrodynamisch	hydrodynamisch	hydrodynamisch	hydrodynamisch	hydrodynamisch	8.1	
0 - 155	0 - 155	0 - 155	0 - 155	0 - 155	0 - 155	0 - 155	8.2	
66	66	62	62	66	66	66	8.3	
80	80	80	80	80	80	80	8.4	
105	105	103	103	105	105	105		
Bolzen	Bolzen	Bolzen	Bolzen	Bolzen	Bolzen	Bolzen	8.5	

Datenblatt (GDP 20 VX und GDP 25 VX) basiert auf:
3290 mm bis Gabeloberkante bei 2-fachem LFL-
Hubgerüst mit Standardgabelträger,
1000-mm-Gabeln und E-Hydraulik.

Datenblatt (GDP 30 VX und GDP 35 VX) basiert auf:
3105 mm bis Gabeloberkante bei 2-fachem LFL-
Hubgerüst mit Standardgabelträger,
1000-mm-Gabeln und E-Hydraulik.

Modelle:

GDP/GLP 20VX, 25VX, 30VX, 35VX

Die Baureihe Veracitor VX von Yale

Diese Gabelstaplerbaureihe ist in drei Konfigurationen erhältlich.

Der Veracitor Base Truck bietet eine erstklassige Leistung bei Einsätzen mit normaler Belastung. Er wurde mit dem Ziel entwickelt, Anschaffungskosten gering zu halten, ohne auf Leistung verzichten zu müssen.

Der Veracitor Value Truck bietet eine außergewöhnliche Leistung bei Einsätzen mit normaler und mittlerer Belastung. Er wurde auf geringste Betriebskosten pro Betriebsstunde optimiert.

Der Veracitor Productivity Truck bietet eine maximale Leistung bei Einsätzen mit mittlerer und hoher Belastung und verfügt über hochmoderne Funktionen bei klassenbesten Leistung.

Motoren

Die Motoren sind in einem robusten Gusseisenblock mit Hauptlagerdeckeln ausgeführt.

Durch hydraulische Stöße wird ein manuelles Einstellen überflüssig. Alle Motoren verfügen über gehärtete Auslassventilsitze. Der GM-Motor verfügt über gehärtete Einlass- und Auslassventilsitze mit hartmetallbeschichteten Ventilen für höchste Haltbarkeit. Alle Motoren erfüllen die Abgasnorm der Stufe 2 und besitzen ein geschlossenes Abgasemissionssystem, in dem permanent die Abgase überwacht und das Luft-/ Kraftstoffgemisch entsprechend geregelt werden. Der GM-Motor hat außerdem eine elektronisch gesteuerte Drosselklappe, die eine exakte Leistungsdosierung und Steuerung ermöglicht.

Kraftstoffsystem

Der Mazda-Treibgasmotor arbeitet mit einem Treibgasregler / Verdampfer. Die Motorsteuereinheit steuert den Treibgasregler / Verdampfer, wobei der Vergaser nicht manuell eingestellt werden kann.

Der GM-Treibgasmotor arbeitet mit einer sequentiellen Kraftstoffeinspritzung und mit einem Verdampfer/Regler, um den Kraftstoff vom flüssigen Zustand in den gasförmigen Zustand zu bringen und ihn als Dampf einzuspritzen. Die Motorsteuereinheit (ECU) steuert elektronisch das Luft-/Kraftstoffgemisch und die Zündung, um das entsprechende Antriebsdrehmoment zu erzeugen. Über die ECU werden der Luftdruck und die Lufttemperatur im Krümmer, die Motorkühlmitteltemperatur, die Stellung des Gaspedals, die Stellung der Drosselklappe, die Motordrehzahl, das Nockenwellensignal und das Signal des Sauerstoffsensors gemessen.

Das Yanmar-Kraftstoffsystem verfügt über eine elektromechanisch gesteuerte Drosselklappe mit einem hervorragenden Ansprechverhalten. Dank extrem kurzer Vorglühdzeit kann der Motor schnell und verlässlich bei kalten Temperaturen gestartet werden.

Der Einspritzzeitpunkt wird in Abhängigkeit zur Wassertemperatur geregelt, wodurch die Kaltstartanlage für sauberere Abgase bei kalten Temperaturen sorgt.

Außerdem wird die Abgasmenge durch Steuerung des Kraftstoff-Einspritzzeitpunkts in Abhängigkeit zur Motorlast reduziert.

Getriebe

Es kann unter vier Getrieben mit vielen Motorkonfigurationen gewählt werden, die ein breites Einsatzfeld abdecken.

1) Das Standardgetriebe mit elektronischer Steuerung verfügt über eine Kriechfunktion, eine elektrische Schaltsteuerung, einen Neutralstartschalter, einen Schutz gegen Wiederstart und hochbelastbare Kupplungspakete.

Kriechfunktion und Bremse werden mit nur einem Pedal betätigt.

Die Stapler können auch mit je einem Pedal für Kriechfunktion und Bremse ausgestattet werden, wenn Fahrer diese Anordnung bevorzugen. Ein 100-µm-Gittersieb am Einlass und ein 10-µm-Filter in der Rücklaufleitung schützen das Getriebe vor Verschmutzungen durch Abrieb.

2) Das Techtronix 100 bietet alle elektronischen Funktionen des Standardgetriebes plus ein automatisches Abbremsystem, bei dem die Kupplungspakete gesteuert aktiviert werden. Eine exakte Regelung der Motordrehzahl sorgt für ein geringeres Reifendurchdrehen während eines kontrollierten Fahrtrichtungswechsels.

3) Das Techtronix 200 verfügt über alle Funktionen des Techtronix 100 plus eine automatische Geschwindigkeitssteuerung der Hydraulik mit automatischer Kriechsteuerung. Dank dieser Funktion wird die Motordrehzahl bei Aktivierung der Hydraulikfunktionen automatisch erhöht und gleichzeitig die Fahrgeschwindigkeit beibehalten. Durch die automatische Drosselklappenreaktion entspricht die Fahrgeschwindigkeit proportional der Gaspedalstellung; der Stapler lässt sich besser kontrollieren.

4) Das Techtronix 200X verfügt über alle Funktionen des Techtronix 100 plus ein Zweigang-Automatikgetriebe (zwei Vorwärtsgänge, ein Rückwärtsgang), erweiterte Zugkraft und ein dynamisches automatisches Abbremsystem.

Kühlsystem

Das Kühlsystem verfügt über einen Hochleistungsventilator. Eine permanent geschmierte Wasserpumpe und ein leistungsstarker Kühler mit Querströmung sorgen für eine schnelle Wärmeabgabe. Das hermetisch dichte Kühlsystem arbeitet mit einem Betriebsdruck von 1,05 bar. Am Kühlmittelkanal kann der Kühlmittelstand abgelesen werden. Der Getriebeölkühler ist im Kühler integriert und befindet sich im seitlichen Tank. Der als Sonderausstattung erhältliche Kombi-Kühler ist mit einem extern montierten Getriebeölkühler ausgestattet, der noch besser die überschüssige Wärme ableitet. Alle Kühler sind gefedert montiert und deshalb extrem haltbar.

Antriebsachse

Die Antriebsachsen sind so ausgelegt, dass sie härtesten Einsätzen standhalten und Stöße absorbieren.

Die Antriebsachse ist eine in sich abgeschlossene Baugruppe, die in hochbelastbaren Gummidämpfern gelagert ist. Die Achswellen verfügen über ein Keilwellen-Design mit „gewalzten Ausrundungen“, um noch mehr Widerstand gegenüber einer Torsionsbelastung zu bieten. In einem magnetischen Sammelbehälter werden alle im Achsöl schwimmenden Metallteilchen aufgefangen, um einen Bauteilverschleiß zu verhindern.

Bremsen

Bei den Bremsen für die Modelle Base und Value handelt es sich um automatisch nachstellende Duo-Servo-Trommelbremsen. Die asbestfreien Bremsbeläge sind auf Stahlbacken geklebt und wirken

gegen eine Trommel aus Gusseisen. Das Modell Productivity besitzt standardmäßig Ölbad-Lamellenbremsen. Der Hauptzylinder des Ein-Kreis-Systems verfügt über einen abgedichteten Bremsflüssigkeitsbehälter mit Bremsflüssigkeitsstandsensoren, der bei niedrigem Stand eine Warnanzeige am Armaturenbrett aktiviert.

Hydraulische Servolenkung

Die leicht ansprechende hydrostatische Servolenkung macht ein mechanisches Gestänge überflüssig, wodurch Stöße bei Fahrten besser abgefangen und die Wartung vereinfacht werden. Das Lenkrad hat einen Durchmesser von 30 cm, eine griffige Oberfläche mit Lenkradknopf und braucht nur 4 Umdrehungen von einem Anschlag zum ändern. Der zentral montierte Lenkzylinder befindet sich geschützt innerhalb der Lenkachse.

Lenkachse

Die aus Gussstahl hergestellte Lenkachse ist mit Gummihalfterungen stoß- und verschleißmindernd am Rahmen montiert. Das CSE- (Continuous Stability Enhancement) System sorgt dank einer geringeren Gelenkbewegung der Lenkachse für eine bessere Seitenstabilität des Staplers und gleichzeitig für uneingeschränkte Fahrt auf unebenen Böden.

Fahrerkabine

Der Base Truck verfügt über an der Frontwand montierte Bedienhebel, die rechts neben der Lenksäule angebracht sind.

Die Modelle Value und Productivity verfügen über elektrohydraulische Accutouch- oder Palmtech-Bedienelemente, die in der rechten Armlehne integriert sind und für eine ergonomisch sehr günstige Bedienung sorgen.

Das breite, einteilige Fußpedal im Kfz-Stil für Kriech- und Bremsfunktion ist Standard.

Das Intellis-Staplersystemmanagement (VSM) fungiert als Staplerhauptsteuerung und bietet eine umfassende Überwachung und Steuerung aller Staplerfunktionen und -systeme.

Die CANbus-Technik, über die alle Staplersysteme miteinander kommunizieren, sorgt für eine einfachere Verkabelung. Das ergonomisch angeordnete Armaturenbrett gibt dem Fahrer permanent Auskunft über den Staplerstatus und über anstehende Wartungsarbeiten. Das integrierte Diagnosesystem erlaubt eine schnelle und einfache Fehlersuche. Die elektrische Anlage ist mit abgedichteten Steckverbindern und Hall-Effekt-Sensoren ausgerüstet, die für noch mehr Betriebssicherheit sorgen

Hydrauliksystem

Das Hydrauliksystem arbeitet mit einer geräuscharmen und leistungsstarken Zahnradpumpe in einem Gehäuse aus Gusseisen. Das System ist durch ein Hauptüberdruckventil im Hubkreislauf und durch ein Sekundärüberdruckventil für die Neig- und Zusatzfunktionen gegen Überlastungen geschützt. Ein 100-µm-Gittersieb am Einlass und ein 10-µm-Filter in der Rücklaufleitung sorgen für eine doppelte Filterung des Hydrauliköls. Der Hydrauliköltank ist im Rahmen integriert.

Bei den elektrohydraulischen Bedienelementen Accutouch und Palmtech ist ein Notfallventil vorgesehen, damit im Falle eines Stromausfalls die Last gesenkt werden kann. Bei allen Hochdruckhydraulikan Anschlüssen werden O-Ringflanschdichtungen verwendet.



Yale Europe Materials Handling
Flagship House, Reading Road North,
Fleet, Hampshire GU51 4WD, Großbritannien.
Tel: + 44 (0) 1252 770700 Fax: + 44 (0) 1252 770784
www.yale-europe.de



Sicherheit. Das Fahrzeug entspricht der gültigen EU-Richtlinie für Flurförderzeuge. Technische Änderungen vorbehalten.

Publikationsnummer 290000122 Rev.05-11
Gedruckt in Großbritannien (070620/1315HG) DE

Yale ist ein eingetragenes Warenzeichen.
© Yale Europe Materials Handling 2006. Alle Rechte vorbehalten.

Der abgebildete Stapler enthält Sonderausstattungen.